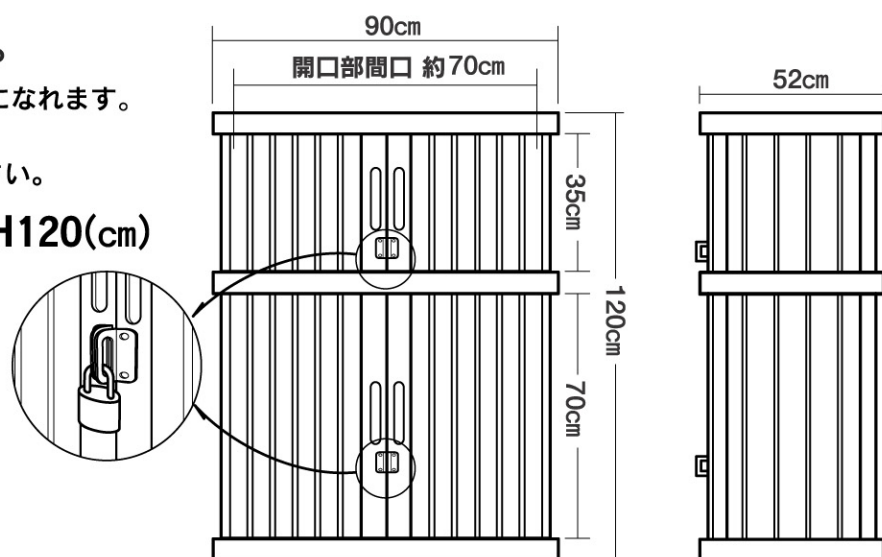


ML-1250V

■市販のカギをご使用の場合。

市販の南京錠 # 35 (mm) タイプがご使用になれます。
 ※種類によっては使用できないもの
 ありますので確認のうえご購入ください。

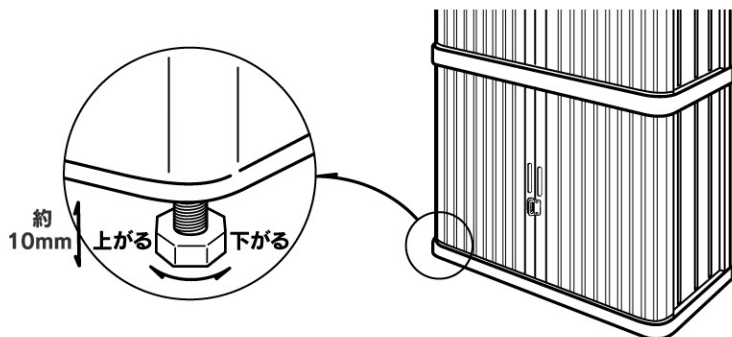
■製品サイズ：W90×D52×H120(cm)



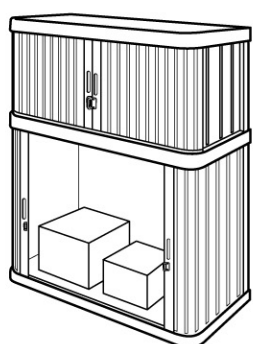
▲取扱いのご注意

アジャスターの取付け、調節

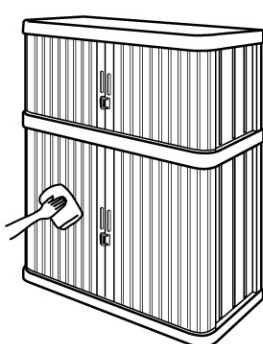
設置場所が水平でない場合は、アジャスターを底面パネルの裏側4カ所にネジ込み、調節してください。
 又、目で見て、できるだけ水平に設置してください。



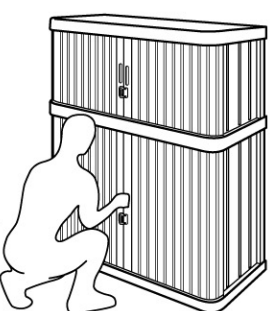
- 高所や風の強い所では、倒れないように、常時中に荷物を入れておいてください。中には熱や湿気に弱いものを入れないようにしてください。
- 下の段に重いモノを入れるようにして、全体が安定するようにしてください。



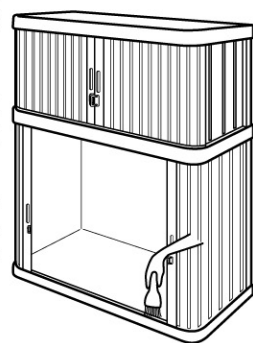
- シャッターが雨などでぬれている時は、シャッターをタオル等でふいてから開けてください。注) 中に水が入る場合があります。



- シャッター扉の開閉は中央部に指をかけて静かにおこなってください。また、手や足などをはさめないように、ゆっくり閉めてください。注) シャッターを斜めにしますと開閉できなくなる場合があります。
- 屋根パネルの上に重いものを置くことはさけてください。注) シャッターが開閉できなくなる場合があります。



- 底面パネルの溝にたまったゴミ、砂などは取り除いてください。(上段、下段とも) 注) シャッターが開閉できなくなる場合があります。注) ゴミ等を除いてもきつい場合は潤滑油等をレールに塗布してください。



- 水洗いする際は、ロッカー内の内容物が濡れないように中から取り出してから水洗いしてください。
- シンナー・ベンジン・みがき粉入り洗剤は、変形や破損の原因となりますので、絶対に使用しないでください。



※灯油、ガソリン等をこぼした場合、そのまましておきますとプラスチック部品の変形・変質のおそれがありますので、すぐに拭き取ってください。

※商品の仕様は予告なく変更することがあります。

アイリスオヤマ株式会社 お問い合わせはお気軽にアイリスコールに
 アイリスコール 受付時間 9:00~17:00
 〒980-8510 仙台市青葉区五橋2丁目12番1号 0120-211-299
 ホームページ <http://www.irisohyama.co.jp/>



ミニロッカー
ML-1250V

このたびはお買い上げいただきありがとうございます。

この取扱説明書をよくお読みになり、正しくお使いください。また、本書はお使いになる方がいつでも見ることができるよう大切に保管してください。

■必要工具

- ・⊕ドライバー
- ※ドライバーは、握り部分が直径3cm以上のものをご使用ください。

▲注意

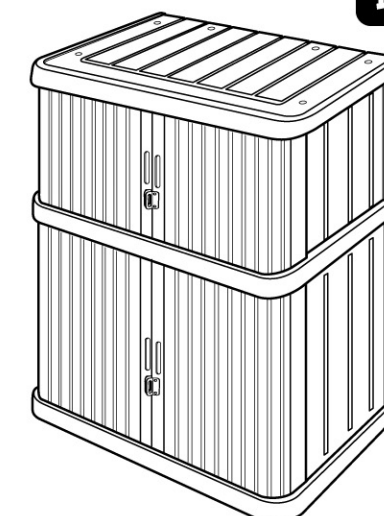
インパクトドライバーは使用しないでください。破損するおそれがあります。

■製品サイズ：幅約90×奥行約52×高さ約120cm

■主要材質：屋根、底面、側面、後面パネル：ポリプロピレン
 シャッター扉：塩化ビニル樹脂、塩化ビニル樹脂被覆スチールパイプ
 補強パイプ：塩化ビニル樹脂被覆スチールパイプ
 ネジ・カギ用金具セット：ステンレス
 アジャスター：スチール(メッキ処理)

※商品の仕様は予告なく変更することがあります。

020609-009-YAN
取扱説明書



▲組み立て上の注意

- 屋根パネル、底面パネル、側面パネル、後面パネル、シャッターには、組み立て方向がわかるように矢印と文字で印字してありますので、組み立て時にご確認ください。

パーツリスト

- 組み立てる前に下記の部品がすべてそろっていることをお確かめください。
- 表記以外の部材は梱包材です。

①後面パネル×2 (⊕×1、⊕×1)
 ②側面パネル(右)×2 (⊕×1、⊕×1)
 ③側面パネル(左)×2 (⊕×1、⊕×1)
 ④底面パネル(ナット付き)×1 (ナットなし)×1
 ※裏面のナットの有無をご確認ください。
 ⑤補強パイプ(太)×2
 ⑥シャッター(右)×2 (⊕×1、⊕×1)
 ⑦シャッター(左)×2 (⊕×1、⊕×1)
 ⑧屋根パネル×1
 ⑨補強パイプ(細)×4 (⊕×2、⊕×2)
 ⑩カギ用金具×4
 ネジⒶ(4×10mm)×8 +予備1 補強パイプ(細)固定用
 ネジⒷ(4×16mm)×8 後面・側面固定用
 ネジⒸ(5×16mm)×24 底面・屋根固定用
 アジャスター×4

MADE IN CHINA

組み立て方

⚠️ 組み立て時の注意

- パイプの端部で手を切らないように、軍手等をして組み立てることをおすすめします。
- 組み立ては床等に傷が付かないように、梱包のダンボール等を敷いて平らな場所で行ってください。

1 ①後面パネルと②側面パネル右
③側面パネル左の取付け

後面パネルの左右両端の溝に、側面パネル右、左を差し込み、ネジ④で6カ所固定します。

■上段は後面パネル①、側面パネル左右②により同様に組み立てます。

⑥シャッター右と⑦シャッター左に、
⑨補強パイプ(細)と⑩カギ用具の取付け

■シャッター右⑥、左⑦、補強パイプ(細)⑨とカギ用具も同様に組み立てます。

2 ④底面パネル(ナット付き)と⑤補強パイプ(太)の取付け

底面パネルの上に①で組み立てた後面、側面パネル④を差し込み、ネジ④で6カ所固定します。補強パイプ(太)を側面パネル内側の凸部に差し込みます。

※裏面にナットが付いている底面パネルをご使用ください。

3 ⑥シャッター右④と⑦シャッター左④
④底面パネル(ナットなし)の取付け

②まで組み立てた上に底面パネルをはめ込みます。次に、シャッター左右を確認して、底面パネルの前側を持ち上げてレール内に差し込んでください。(パイプがはずれないよう、ご注意ください。)

カギ用具取付く方が下です。

4 ④底面パネル(ナットなし)の固定

パイプがはずれていないことを確認して、底面パネルをネジ④で6カ所固定して完成です。

5 ①後面パネル④と②側面パネル右④
③側面パネル左④⑤補強パイプ(太)の取付け

①と同様にネジ④で2カ所固定した後面パネル④と側面パネル左右④を底面パネルの上に差し込み、②と同様にネジ④で6カ所固定して、補強パイプ(太)を取付けます。

6 ⑥シャッター右④と⑦シャッター左④
⑧屋根パネルの取付け

③と同様に屋根パネルをはめ込み、シャッター左右をレール内に差し込みます。

7 ⑧屋根パネルの固定

パイプがはずれていないことを確認して、屋根パイプをネジ④で6カ所固定して完成。