

# ラミスタンド

867-64(A4用)/867-65(A3用)

## 取扱説明書

このたびは本商品をお買い上げ頂きまして誠にありがとうございます。

ご使用前に、必ず本説明書をお読み頂き、正しいご使用をお願い申し上げます。なお、お読みになったあとは、大切に保管して下さい。

\* 本商品は、ラミネートされた用紙を取付け表示する為のスタンドです。ラミネートされた用紙以外はご利用出来ません。  
ラミネート用紙は付属しておりませんので、別途市販の物をご購入ください。

### 製品セット内容

開梱後すぐに内容をご確認ください。

取扱説明書(本書)

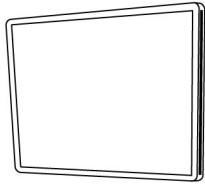


ビス(小) × 3本  
ビス(大) × 1本



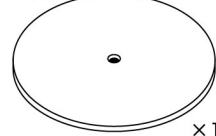
× 1

フレーム(A4用又はA3用)

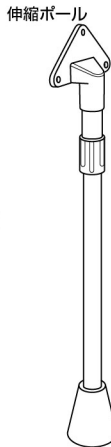


× 1

ベース板



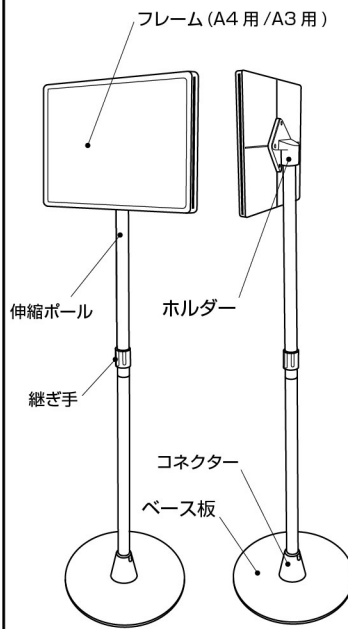
× 1



伸縮ポール

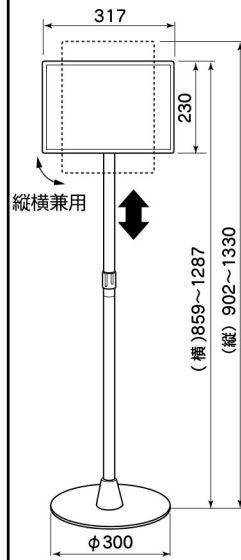
× 1

### 各部名称

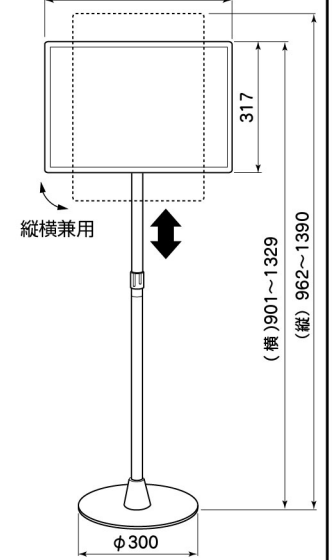


### 製品仕様

「A4」



「A3」



重量 A4用: 3kg / A3用: 3.15kg

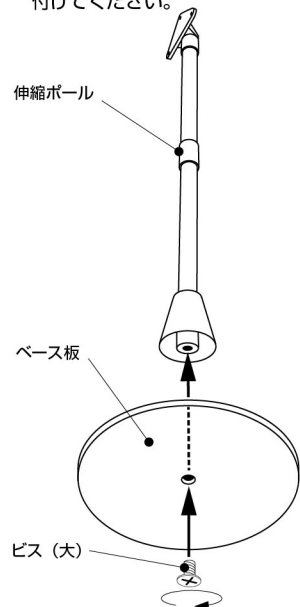
材質 フレーム(PP) / ホルダー・コネクター(ABS) / パイプ(アルミ) / ベース板(鉄)

### 組み立て方法

本製品は組み立て式です。  
別途ドライバーをご用意頂き、下記要領で組立ててください。

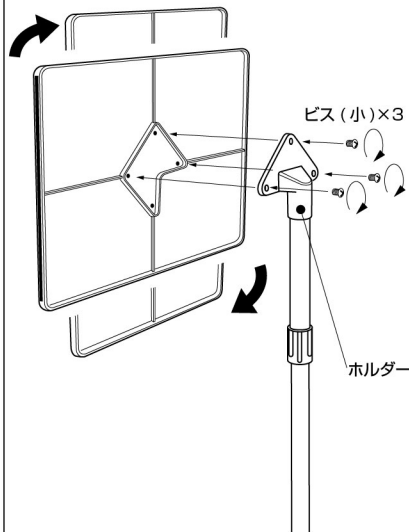
#### 1 ベースにポールを取付ける

ベース板の裏から付属のビス(大)にて伸縮ポール下部コネクター裏のナットに、ドライバーにてしっかりと締め付けてください。



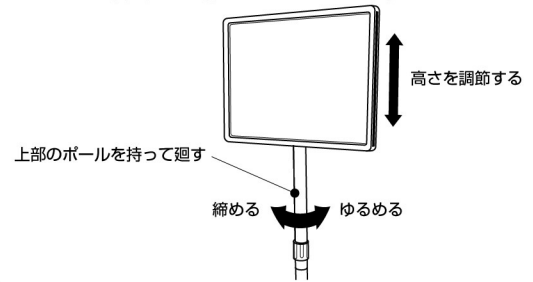
#### 2 フレームを取付ける

ポール上部のホルダーにフレームを横又は縦にセットし付属のビス(小)3本にてドライバーでしっかりと締め付けて固定してください。



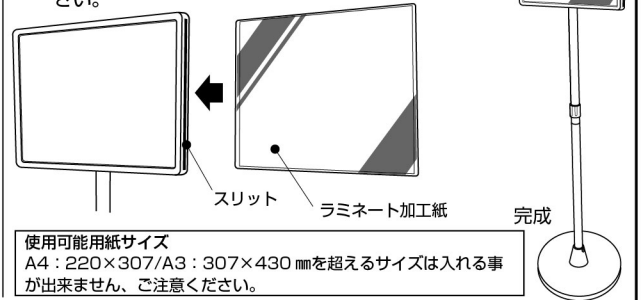
#### 3 高さの調節

上部のポールを左に廻してゆるめ、ポールを上下にスライドして好みの高さで止めてください。  
ポールを右に廻して締めて、しっかりと固定してください。



#### 3 用紙を入れる

ラミネート加工した用紙をフレーム側面(縦の場合は上面)のスリットから差し込んで、奥まで入れてください。



使用可能用紙サイズ  
A4: 220×307/A3: 307×430mmを超えるサイズは入れる事が出来ません、ご注意ください。

### お取り扱い上の注意

- 平坦な場所に設置してください。転倒等の恐れがあり危険です。
- 屋外等、風の強い所ではご使用にならないでください。破損や転倒等の恐れがあり危険です。
- 直射日光や暖房等の熱風や高温多湿の場所での使用は、変形等の原因となりますのでご注意ください。
- 定期的にビスの緩みやガタつきが無いか確認してください。

<企画・製造>

**UNIT ユニット株式会社**

〒173-0004 東京都板橋区板橋 2-3-20

TEL 0120-490-336

http://www.unit-signs.co.jp