

- ご使用になるお客様に必ずお渡しください。
- ご使用になるお客様は必ずお読みください。

(No.17)

## 象印 $\alpha$ ・ 小型電気チェーンブロック

アルファ

$\alpha$ 型・電気トロリ(三相:MAF・MAS 単相:MTS)

---

# 取扱説明書

---

- この度は、当社製品をお買い求めいただき誠にありがとうございます。
- 電気チェーンブロックをご使用になる前に、この取扱説明書をよくお読みになり十分理解した上で正しくご使用ください。
- 保守や点検の際にはこの取扱説明書が必要になりますので大切に保管してください。
- 分解、組立を伴う検査項目は、必ず最寄りの当社製品取り扱い店または当社営業所までご用命ください。




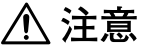
〒589-8502 大阪狭山市岩室2丁目180番地  
TEL.(072)365-7771(代) FAX.(072)367-2053  
URL : <http://www.elephant.co.jp>

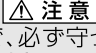
# 安全上のご注意

象印アルファ型小型電気チェーンブロックの使い方を誤ると、つった荷物の落下や感電などの危険な状態になります。据え付け・取り付け、運転・操作、保守点検の前に、必ずこの取扱説明書を熟読し、正しくご使用下さい。

購入された製品は、事業主はもとより、作業される方に「クレーン等安全規則」「玉掛け作業」「貴社の作業基準」などを教育され、作業員として取り扱いを習熟した者であることを確認した後に作業に従事させてください。本取扱説明書は取り扱いを習熟した者が使用するものとして説明してあります。

本機器の知識、安全の情報、そして注意事項のすべてについて習熟してからご使用ください。  
この取扱説明書では、注意事項を「危険」、「注意」の2つに区分しています。

 <b>危険</b>	取り扱いを誤った場合に、危険な状態が起これて、死亡または重傷を受ける可能性が想定される場合。
 <b>注意</b>	取り扱いを誤った場合に、危険な状態が起これて、中程度の傷害や軽傷を受ける可能性が想定される場合および物的損害のみの発生が想定される場合。

なお、 に記載した事項でも、状況によっては重大な結果を招く可能性があります。いずれも重要な内容を記載しているので、必ず守ってください。

## 絵表示の例



△記号は、危険・注意を促す内容があることを告げるものです。図の中に具体的な注意内容(左図の場合は感電注意)が記載されています。




○記号は、禁止の行為であることを告げるものです。図の中や近傍に具体的な禁止内容が記載されています。



●記号は、行為を強制したり指示したりする内容を告げるものです。図の中や近傍に具体的な指示内容(左図の場合は必ずアースを接続してください)が記載されています。

\*お読みになったあとは、お使いになる方がいつでも見られるところに必ず保管してください。


## 1. 取り扱い全般について

 <b>危険</b>	
<ul style="list-style-type: none"> <li>● 取扱説明書および注意銘板の内容を熟知しない人は運転しないでください。</li> <li>● 必要な法定資格のない人は、クレーン操作、玉掛け業務を絶対に行わないでください。また、行わせないでください。</li> <li>● 風雨や波動の影響を絶えず受ける場所、及び塩害や酸・アルカリ等の影響を受ける場所で使用すると、機器及びロードチェー</li> </ul>	<ul style="list-style-type: none"> <li>○ ンが突然破損する可能性がありますので、絶対に使用しないで下さい。</li> <li>● 作業開始前の点検や定期自主検査を必ず実施してください。</li> </ul>


## 2. 据え付け、取り付けについて

 <b>危険</b>	
<ul style="list-style-type: none"> <li>● 据え付けは、専門業者、専門知識のある人以外絶対に行わないでください。</li> <li>● 電気チェーンブロックに雨や水がかかるなど、規定外の環境の場所に据え付けしないでください。</li> </ul>	<ul style="list-style-type: none"> <li>● 簡易リフトとして使用する場合、法令を遵守してください。</li> <li>● 横行および走行のレール端には必ずストッパを取り付けてください。</li> <li>● 電気チェーンブロックを設置する場所に十分な強度があることを確認してください。</li> <li>● 電気チェーンブロックは、自由に揺れ動くようにつり下げてください。</li> <li>● 電気チェーンブロックを設置する前に、必ずチェーンバケットを取り付けてください。</li> </ul>
<ul style="list-style-type: none"> <li>● 必ずアース工事を行ってください。また、アースのほかに漏電遮断器を電路に取り付けてください。</li> </ul>	


## 3. 運転と操作について



 <b>危険</b>	
<ul style="list-style-type: none"> <li>● 定格荷重を超える荷は、絶対につらないでください。</li> <li>● つった荷に人は乗らないでください。また、人の乗る用途には絶対に使用しないでください。</li> <li>● つり荷の下に入らないでください。</li> <li>● つり荷の動く範囲に人がいるときは、運転しないでください。</li> <li>● 人の頭上を越えて荷を運転しないでください。</li> <li>● 荷をつったまま運転位置を離れないでください。</li> <li>● 運転中は荷から気をそらさないでください。</li> <li>● 荷やフックブロックを揺らせるような運転はしないでください。</li> <li>● 上下限のスリップ機構を、常時使って止める使い方はしないでください。</li> <li>● 斜め引きをしないでください。 ※荷の真上に電気チェーンブロックを移動させてからつり上げてください。</li> <li>● 地球づり(建屋構造物に引っ掛ける操作など)をしないでください。</li> <li>● つり荷の反転作業はやらないでください。 ※反転作業は、反転専用の機器を使用して行ってください。</li> <li>● 使用前に押ボタンの動作を確認し、押ボタンが円滑に動作し</li> </ul>	<ul style="list-style-type: none"> <li>○ ないときは運転しないでください。</li> <li>● 押ボタンスイッチの指示と違う方向に動くときは直ちに運転をやめてください。</li> <li>● 使用前にブレーキの動作を確認し、ブレーキが確実に作動しないときは運転しないでください。</li> <li>● 損傷を受けたもの及び、異音や異常振動がする電気チェーンブロックは運転しないでください。</li> <li>● ロードチェーンに次の異常があるときは絶対に運転しないでください。 ※ねじれやもつれを生じているもの、亀裂や傷のあるもの、かみ合いが異常なもの。 ※規定の長さより伸びたもの、摩耗が著しいもの。</li> <li>● 宙づりした荷を電気溶接しないでください。</li> <li>● ロードチェーンに溶接機のアースを接続しないでください。</li> <li>● ロードチェーンに溶接用電極を絶対に接触させないでください。</li> <li>● 建屋の溶接工事を行う場合、電気チェーンブロックが溶接のアース経路にならない様にしてください。 ※溶接電流が電気チェーンブロックの内部配線の焼損をひきおこします。</li> </ul>

## 運転と操作について（続き）

 <b>注 意</b>	
<ul style="list-style-type: none"> <li>● 定格電圧以外では使用しないでください。</li> <li>● フックの外れ止め金具が破損しているものは絶対に使用しないでください。</li> <li>● ブラッキング（急逆転）や過度のインチング（寸動運転）をしないでください。</li> <li>● つり荷を他の構造物や配線などに引っ掛けないでください。</li> <li>● 押ボタンコードを他のものに引っ掛けたり、強く引っ張らないでください。</li> <li>● 本体やトロリをストッパや構造物に衝突させないでください。</li> <li>● ロードチェーンを荷に直接巻きつけないでください。</li> <li>● シャープエッジ（鋭利な角）にロードチェーンを接触させないでください。</li> <li>● 荷や玉掛け用具などでチェーンバケットを突き上げないでください。</li> <li>● 短時間定格、負荷時間率、始動頻度を超える使用は絶対にしないでください。</li> </ul>	<ul style="list-style-type: none"> <li>● 電気チェーンブロックの電源は専門知識のある人以外は、エンジン発電機から接続しないでください。</li> <li>● 本体に取り付けられた、警告および注意表示の銘板やラベルを外したり、不鮮明なまま使用しないでください。</li> </ul> <hr/> <ul style="list-style-type: none"> <li>● 使用前に下フックが円滑に回転することを確認してください。</li> <li>● 玉掛け用具はフックに正しく掛けてください。</li> <li>● 巻上げは、ロードチェーンまたは玉掛け用具が張ったところで一度停止してください。</li> <li>● 押ボタンの周りに、じんあい、砂などがたい積しないよう常に清掃してください。</li> <li>● 共づりする場合は、2台が連動する操作方式としてください。</li> <li>● 作業に対し揚程が十分であることを確認してください。</li> </ul>

## 4. 保守点検、改造について

 <b>危 険</b>	
<ul style="list-style-type: none"> <li>● 製品および付属品の改造は絶対にしないでください。</li> <li>● 当社製純正部品以外は絶対に使用しないでください。</li> <li>● ロードチェーンの切断、継ぎ足しは絶対に行わないでください。</li> </ul>	<ul style="list-style-type: none"> <li>● 保守点検、修理を実施する前に電源を遮断してください。</li> <li>● 保守点検、修理は、事業者が定めた専門知識のある人が行ってください。</li> <li>● 保守点検、修理をするときは、必ず空荷（つり荷がない）状態で行ってください。</li> <li>● 保守点検で異常な箇所があるときは、そのまま使用せず直ちに補修してください。</li> </ul>

 <b>注 意</b>	
<ul style="list-style-type: none"> <li>● 保守点検、修理を実施するときは、作業中の表示（『点検中』や『通電禁止』など）を必ず行ってください。</li> </ul>	

ご注意

- 分解、組み立てを伴う検査項目は必ずもよりの当社製品取り扱い店または当社営業所までご用命ください。

### 免責事項について

- (1) 火災、地震、落雷、水害その他の天変地異、公害、異常電圧など外部環境等が原因による損害に関して、当社責任の範囲外とします。
- (2) 当社製品の動作不良などにより、二次的に生じる経済損失（製造ライン停止による損失、つり荷の損傷など）に関して、当社責任の範囲外とします。  
製造ライン停止が問題となる場合は、予備機などのご準備をお勧めします。
- (3) 取扱説明書の記載内容を厳守しない場合、または製品の使用範囲を逸脱して使用することにより生じた損害に関して、当社責任の範囲外とします。
- (4) 当社が関与しない機器との組み合わせによる誤動作、お客様による不当な修理・改造などから生じた損害に関して、当社責任の範囲外とします。
- (5) 製品引き渡しから10年を経過した当社製品において発生した人の生命、身体または財産に関わる被害に関して、当社責任の範囲外とします。  
（製造物責任法 第5条より）
- (6) 製品の生産終了後、10年を経過した当社製品については、部品供給ができない場合がございますので、ご了承ください。

## 目 次

<b>安全上のご注意</b> ..... 1	<b>4. トロリ付で使用する場合</b> ..... 8	<b>3. チェーンの検査と使用限界</b> ..... 14
1. 取り扱い全般について ..... 1	5. 設置後の確認と試運転 ..... 9	4. バッファの検査と使用限界 ..... 15
2. 据え付け、取り付けについて ..... 1	<b>使用上のご注意</b> ..... 9	5. チェーンバケット部の検査と使用限界 ..... 15
3. 運転と操作について ..... 1	1. 正しい使い方とご注意 ..... 9	6. チェーンストッパの検査 ..... 15
4. 保守点検、改造について ..... 2	2. 操作中のご注意 ..... 10	7. 押ボタンスイッチの検査 ..... 15
<b>免責事項について</b> ..... 2	3. その他のご注意 ..... 12	8. トロリの検査と使用限界 ..... 15
<b>規制を受ける法令について</b> ..... 3	<b>保守・点検</b> ..... 12	9. モータのカーボンブラシの検査と使用限界 ..... 15
1. 設置する場合の法的義務について ..... 3	保守全般について ..... 12	10. モータブレイキの交換（αc型） ..... 16
2. 使用する場合の法的義務について ..... 3	<b>日常点検</b> ..... 12	11. ネームプレート・タグの検査 ..... 16
3. 点検の法的義務について ..... 3	1. 運転を行う前の確認 ..... 12	12. ギヤオイルの確認 ..... 16
<b>各部の名称</b> ..... 4	2. 空荷運転による確認 ..... 13	13. 機体内の配線と各部の締めつけ ..... 16
<b>製品の確認と設置上のご注意</b> ..... 4	3. 定格荷重運転による確認 ..... 13	14. 全体の作動の検査と使用限界 ..... 16
1. 製品の確認 ..... 4	<b>定期自主検査について</b> ..... 13	<b>故障の原因とその処置</b> ..... 17
2. 特殊環境条件でのご注意 ..... 4	1. 月例の自主検査 ..... 13	<b>使用基準・点検基準（JIS）</b> ..... 18
3. 使用時間について ..... 4	2. 年次の自主検査 ..... 13	<b>保証について</b> ..... 20
<b>据え付け方法</b> ..... 5	3. 部品の使用限界 ..... 13	<b>配線図</b> ..... 21～22
1. 電気配線 ..... 5	<b>保守と検査の方法</b> ..... 14	<b>分解図</b> ..... 23～26
2. 電気チェーンブロックの取り付け ..... 6	1. 検査を行う前に ..... 14	
3. チェーンバケットの取り付け方法 ..... 7	2. フックの検査と使用限界 ..... 14	

# 規制を受ける法令について

⚠ 危険	⚠ 注意
<ul style="list-style-type: none"> <li>α型電気チェーンブロックをエレベータとしては使用できません。</li> </ul>	<ul style="list-style-type: none"> <li>α型電気チェーンブロックを「簡易リフト」として使用する場合は、「簡易リフト構造規格」の適用を受けます。</li> <li>簡易リフトの詳細は、「クレーン等安全規則」・「簡易リフト構造規格」を参照してください。</li> </ul>

α型電気チェーンブロックは、クレーンなど使用される形態や、つり上げ荷重（または積載荷重）によって、「労働安全衛生法」「クレーン構造規格」などの法令の規制を受けます。詳しくは、「簡易リフト構造規格」を参照するか、当社に連絡ください。  
 ※詳しくは付属品の「クレーン等安全規則抜粋集」をよくご覧になって必ずお守りください。

## ●「クレーン等安全規則」の概要を下図に示します。

### クレーン・電気チェーンブロックの法令と規則

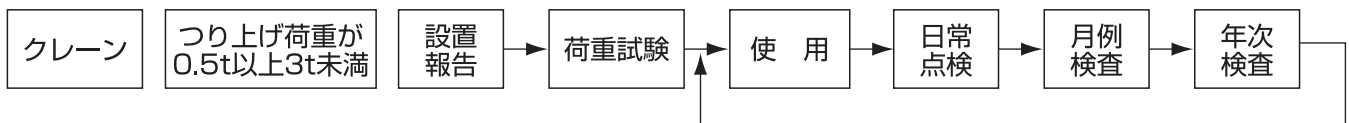
電気チェーンブロックは設置、使用される形態や、つり上げ荷重（または積載荷重）によっては、クレーン等安全規則でいうクレーン等に該当し、その製作、使用、検査、整備については、クレーン等安全規則の適用を受けることになります。

- クレーン（トオリ付で電気チェーンブロックを使用した場合）……つり上げ荷重0.5t以上 } →クレーン等安全規則及び他の法令規則が適用されます。
  - 簡易リフト……つり上げ荷重0.25t以上
- 電気チェーンブロックをトオリなしで使用し、荷のための機器がないか、機器があってもその昇降をガイドする物がない場合にはクレーン等安全規則に該当しません。

④探特 クレーンの操作に関する特別の教育を受けた人。⑤免 クレーン運転士免許所持者。⑥技 5t以上の床上操作式クレーンを操作するための技能講習修了者

⑦玉特 玉掛けに関する特別の教育を受けた人。⑧玉 玉掛け技能講習修了者。⑨職 職業訓練法に基づく玉掛科の訓練を修了した人。⑩労 その他労働大臣が定める人。

法令規則に規定される義務の種類 →	設置段階の手続き義務、製造者の資格		使用する段階での必要資格		保守点検及びその記録保存の義務
規定の義務を果たすべき者、又は資格を必要とされている者 →	製造者	クレーン等を使用する事業者	クレーンを操作する人	玉掛けをする人	クレーン等を使用する事業者
クレーン又は簡易リフトの種類・容量 ↓	製造許可	設置届～検査証具備迄	設置報告 荷重試験	（注）事業者は、資格のないものを （当作業につかせてはなりません）	
クレーンのうち床上で運転し、かつ運転者が荷の移動とともに移動する方式の物、又は跨線テルハで、つり上げ荷重が、	0.5t 未満			規定なし	規定なし
	0.5t 以上 3t 未満		○	④探特が⑥技が⑤免	⑧玉が⑨職が⑩労



## 1. 設置する場合の法的義務について

1. 次の条件でご使用になる場合は、所轄の労働基準監督署に設置報告書の提出が義務付けられています。

設置報告書が必要	<ul style="list-style-type: none"> <li>①積載荷重0.25t以上の簡易リフトとして使用する場合。</li> <li>②つり上げ荷重が0.5t以上3t未満の電気チェーンブロックを横行装置（手動・鎖動・電気トオリ）を付けて使用する場合。</li> </ul>
----------	--

※α型電気チェーンブロックを横行レール（またはクレーンなど）に使用する場合は0.5t未満ですのでこの設置報告書は不要です。  
 ※α型電気チェーンブロック500kgを上下単体で買入され後日トオリを取り付ける方は500kgで使用できません490kgの表示に変更してください。

## 2. 使用する場合の法的義務について

⚠ 危険	運転資格のない人、「特別教育」を受けていない人、「玉掛け技能講習」を受けていない人はクレーン操作、玉掛け業務を行わないでください。また、行わせないでください。	⊘
------	---	---

電気チェーンブロックを安全に使用していただくため、使用する人に次の教育を受けさせることや、免許を取得させることが義務付けられています。

- 運転資格のない人、特別教育を受けていない人、玉掛け技能講習を受けていない人にクレーン操作、玉掛け業務を行わせないでください。
- ※特別教育とは「クレーン等安全規則」（第21条）に定められているもので、クレーンに関する知識、電動機および電気に関する知識、関連法令等を一定の時間受ける教育をいいます。

## 3. 点検の法的義務について

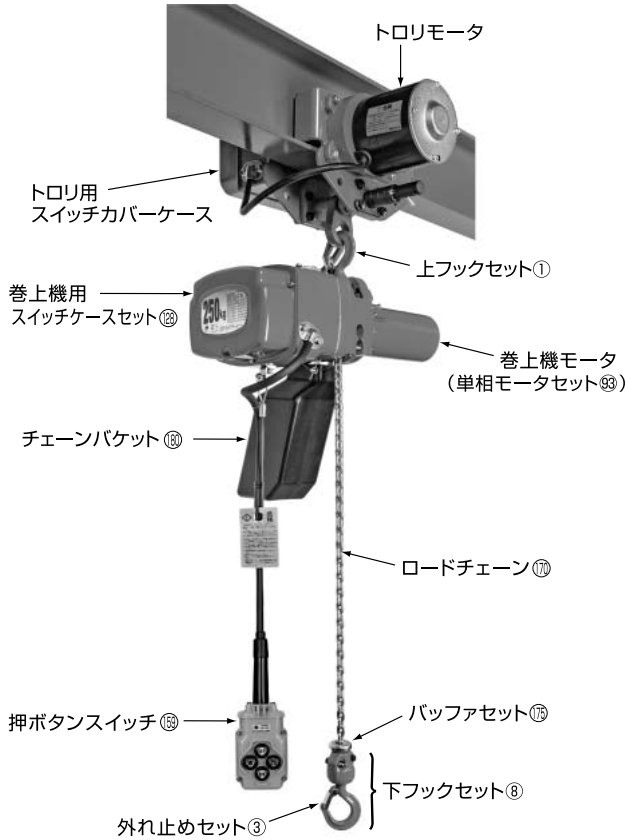
電気チェーンブロックを使用する場合は、次の定期自主検査の実施と検査記録の保管が義務付けられています。

- 日常の点検。月例・年次の自主検査。
- 月例・年次自主検査記録の3年間保管。



# 各部の名称

α型電気チェーンブロックの各部の名称 (電気トロリ付きの例)



※上記Noは分解図の部品番号です。

## 製品の確認と設置上のご注意

### 1. 製品の確認

★ご注文通りの電気チェーンブロックが届いたか確認してください。  
ケースに記載の下記事項が、ご指定通りか、ご確認ください。

- 電気チェーンブロック (単体で買入された場合)
  - 機種 機種の確認 (銘板も確認)
  - 使用電源 三相200V・単相100V・単相200V
  - 定格荷重 定格荷重の確認
  - 揚程 3m・6m・特殊揚程
  - 押ボタンの種類 2点・4点・6点等 (一速・無段速型・二速・二速選択型)
  - 押ボタンコード長さ 3m・6m・特殊長さ
  - 電源コード長さ 5m (電気トロリが付く場合0.5m)
- トロリ関係 (トロリ付きで購入された場合)
  - トロリの種類 ギヤードトロリ、プレントロリ、電気トロリ
  - 定格荷重 定格荷重の確認

※特殊揚程及び特殊コードの長さをご注文の場合はその揚程又は長さを確認してください。

★輸送中に起きたと思われるような破損、その他の破損がないか、ご確認ください。

★所定の付属品、書類が入っているか、ご確認ください。

#### 付属品、書類、一覧表

取扱説明書	1冊
クレーン等安全規則抜粋集	1冊
電気チェーンブロック検査証	1部
チェーンゲージ	1個
チェーンバケット	1セット

## 2. 特殊環境条件でのご注意

### ⚠ 危険

- 爆発性の危険がある環境では、使用出来ません。  
※有機溶剤や爆発性粉じんなどのある場所。
- 低温・高温・高湿・薬品などの使用場所では使用できません。  
環境条件が、高温 (40℃を超える)、低温 (-10℃以下になる)、高湿 (90%を超える) の場所、酸や塩分の多い場所、薬品の影響を受ける場所等、特殊な環境で使用するには、必ず、当社営業所にご相談ください。
- 屋外でご使用になる場合は必ず本体が風雨や雪から保護されるような待避場所、またはカバーを設けてください。  
※特に低温条件下では、金属がもろくなる為、容量に十分な余裕をみる必要があります。

## 3. 使用時間について

### ⚠ 注意

短時間定格、負荷時間率、始動頻度を超える使用は絶対にしないでください。

	三相	単相
短時間定格	30分	25分
負荷時間率 (%ED)	40%	30%
最大始動頻度 (回/h)	240回	180回

等級 M4

- 製品の寿命は荷重と運転時間によって、大きく左右されます。
- 長時間ご使用いただくため斜線部分の範囲でのご使用をおすすめします。

① 斜線部分を超える使用はしないでください。

※定期自主検査を頻繁に行うなど十分な予防保全が必要です。

② 短時間に集中したご使用が予想される場合

※電動機の過熱や、フリクションクラッチの荷重設定の低下の原因になります。

③ 使用環境や使用方法、又メンテナンス不良等により運転時間を保証するものではありません。

表 1

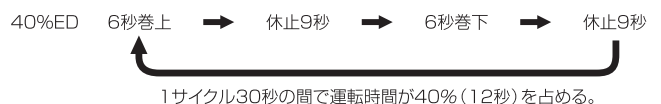
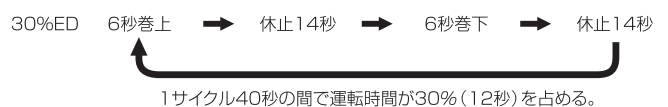
荷重区分	総運転時間 (単位 h)				
	800	1600	3200	6300	
軽	斜線	斜線	斜線	斜線	通常は荷重の1/3程度でまれに定格荷重で使用します。
中	斜線	斜線	斜線		通常は荷重の1/3~2/3程度でときどき定格荷重で使用します。
重	斜線	斜線			通常は2/3以上の荷重で使用し定格荷重で使用する事が多い。
超重	斜線				ほとんど定格荷重または、これに近い荷重で使用。

注1) 短時間定格・反復定格 (負荷時間率) は日本工業規格 (JIS) により定められた以下の方法により測定したものです。

○短時間定格…定格荷重のもと、以下のサイクルで運転できる時間を示す。



○反復定格…定格荷重の63%の荷重のもと、以下のサイクルで連続運転できることを示す。



# 据え付け方法

## ⚠ 危険

- ご自分での据え付けはやめてください。必ず専門工事業者に依頼してください。
- ※感電や電気チェーンブロックの落下などによりけがをする恐れがあります。
- 必ずアース工事を行ってください。またアースのほかに漏電遮断器を回路に取り付けてください。
- ※漏電による感電事故を防ぐために必ず実行してください。
- ※アースは、C種あるいはD種接地工事を行ってください。
- ※アース及び漏電遮断器の取り付け工事は、電気設備技術基準および内線規定に従ってください。
- 電気チェーンブロックを設置する場所に、十分な強度があることを確認してください。
- ※電気チェーンブロックなどが落下により、けがをする恐れがあります。



据え付けに関しては必ずお買い求めの当社製品取り扱い店または当社営業所にご相談ください。

## 1. 電気配線 (配線図P21~P22を参照下さい。)

電気工事は、専門工事業者に依頼し、この取扱説明書にもとづいた、適正な電気工事を行ってください。  
電気工事は電気設備技術基準、および内線規定に従って行ってください。

- 電源を電気チェーンブロックに接続する前に、電源電圧が製品の適用電源に合っていることを確認してください。

### 1. 電源線の接続



- 電源は必ず分電盤を通して接続してください。
- 電気チェーンブロックをご使用にならない時は分電盤を遮断しておいてください。
- ※漏電による感電や火災の恐れがあります。



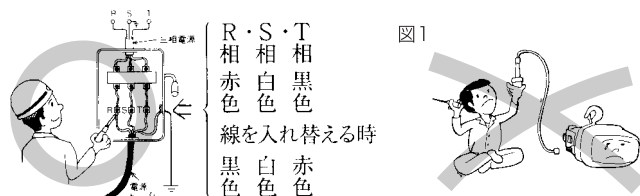
- α型電気チェーンブロックには三相電源のものと単相電源のものがありますので機種に合った電源をご使用ください。

### 2. 三相電源の配線方法

- 電気配線を図1のように行い電源線、3線の中で接地してある相を電源ケーブルのS線(白色)に接続してください。
- 電源ケーブルの黄・緑色線(アース線)はアースに接続してください。



- 逆相の場合、押ボタンスイッチ内部及び本体内部の配線を変更しないでください。
- ※モータや電気部品が焼損したり、感電したりして大変危険です。



- 遮断器を投入し押ボタンスイッチの「UP」(上) ボタンを押した時、下フックが巻下る場合は直ちに押ボタンから手をはなしてください。このような場合は遮断器をOFFにして図1のように電源ケーブル側のT(黒色)とR(赤色)の線を入れかえてください。電気チェーンブロックは正常に動作します。(電源ケーブルのS線が、電源の接地してある相に接続されていることを確認してください。)

### 3. 単相電源の配線方法

- 単相(100V電源) 電気チェーンブロックの場合は、電源ケーブルにアース付の100V用プラグをつけてあります。単相200V電源及び単相電気トオリ付電気チェーンブロックにはプラグは付いておりません。

- コンセントは分電盤の近くに配線し、必ずアース線を接続してください。  
分電盤からリード線など(コードリールなど)を延長したプラグに差し込む方法は絶対にしないでください。電圧降下により単相電気チェーンブロックの過熱、電装品の誤作動や破損及び電源コードの過熱焼損になります。
- 単相200V電源の場合は電源ケーブルにアース付のプラグを使用するかアース接続が別になったプラグを使用するか工事業者に元とスイッチの入、切を考慮されてご相談ください。
- ※コンセント側の電流容量が適正であるかを確認してください。
- ※電源ケーブルを標準品5mより長くして使用される場合は、電源ケーブル5mの分も含めて、太い線に変更してください。電圧降下の防止になり、電装品(プリント基板)の破損、モータの過熱・焼損の防止になります。

## 4. 電源ケーブル(電源コード)の設定



- 細すぎる電源ケーブルや電圧が低下した電源を使用しないでください。
- ※電気チェーンブロックが正常に動作しなかったり、電源ケーブルが過熱焼損したりします。



電源ケーブルは、下表の長さを超えないように選定してください。

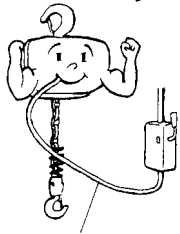
表2

電気トオリなし		
電源電圧	単相 100V	
電源ケーブル 定格荷重	2mm <sup>2</sup>	3.5mm <sup>2</sup>
60kg	18m	32m
100kg	14m	24m
160~500kg	8m	14m
電源電圧	単相 200・220V	
電源ケーブル 定格荷重	2mm <sup>2</sup>	3.5mm <sup>2</sup>
60kg	56m	98m
100kg	44m	78m
160~500kg	32m	56m
電源電圧	三相 200・220V	
電源ケーブル 定格荷重	2mm <sup>2</sup>	3.5mm <sup>2</sup>
150kg	86m	151m
250~500kg	64m	113m

表3

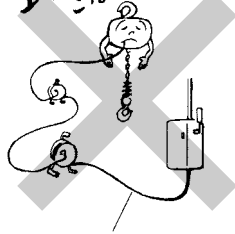
電気トオリ付			
電源電圧	単相 100V		
電源ケーブル 定格荷重	2mm <sup>2</sup>	3.5mm <sup>2</sup>	5.5mm <sup>2</sup>
60kg	18m	32m	51m
100kg	14m	24m	38m
160~490kg	8m	14m	22m
電源電圧	単相 200・220V		
電源ケーブル 定格荷重	2mm <sup>2</sup>	3.5mm <sup>2</sup>	5.5mm <sup>2</sup>
60kg	56m	98m	154m
100kg	44m	78m	123m
160~490kg	32m	56m	88m
電源電圧	三相 200・220V		
電源ケーブル 定格荷重	2mm <sup>2</sup>	3.5mm <sup>2</sup>	5.5mm <sup>2</sup>
150kg	54m	94m	148m
250~490kg	44m	78m	123m

パワフル!



太くて(m当たりの抵抗値が小さい)  
短い給電材=条件が良い  
図2

エネルギーがこぼれちゃう



細くて(m当たりの抵抗値が大きい)  
長い給電材=条件が悪い  
図3

表4

定格荷重	電源電圧	本体	定格電流
60kg	単相 100V	電気トロリなし・付共 (単相電気トロリ付の場合)	6A
	単相 200・220V		4A
100kg	単相 100V		8A
	単相 200・220V		5A
160~500kg (160~490kg)	単相 100V	電気トロリなし	14A
	単相 200・220V		7A
150kg	三相 200・220V	電気トロリなし	3A
250~500kg	三相 200・220V		4A
150kg	三相 200・220V	電気トロリ付	4.8A
250~490kg	三相 200・220V		5.8A

## 5. トロリ付きでの給電とご注意

**注意**

- 電気トロリと電気チェーンブロックを別々に購入された時、又はクレーンとしてご使用になる時は、工事専門業者に依頼するか、当社にご連絡下さい。
- ※配線方法はP21~P22の配線図を参照下さい。

- 電気チェーンブロック単体・電気トロリ付き電気チェーンブロック・ギヤードトロリ付き電気チェーンブロック・プレートトロリ付き電気チェーンブロックをセットで購入された場合は、機内の配線は完了しています。
- 電気トロリが三相200/220Vでα型電気チェーンブロックが単相200Vを購入された場合は、電源線が4芯になっております。電気トロリが押ボタン表示方向に動かないときは、図1と同じように3線の内、2線を電源ケーブル側で入れ替えていただくか、押ボタン表示方向に動きます。電気チェーンブロック本体の配線を変えてはいけません。
- ※電源線の緑色はアース線です。必ずアースを接地してください。また、電源線の3線の内2線を入れ替えても、電気チェーンブロックは正常に巻上げ、巻下げします。
- 単相電動トロリ付電気チェーンブロックは押ボタンを巻上(UP)、巻下(DN)と横行(東・西)の押ボタンを同時に押しても、2方向が同時に作動しないように設計してあります。瞬間的にボタンを押した早い方の1方向しか作動しないように設計してあります。
- 走行レールに必ず接地(アース)してください。
- 導電性を良くするために、走行レールの走行面および車輪面は必ずペンキ、油などの汚れを落としてください。

## 2. 電気チェーンブロックの取り付け

**危険**

- 設置場所は電気チェーンブロックが落下などの危険がないように、工事を行ってください。
- 電気チェーンブロックは自由に揺れ動くように取り付けしてください。
- ※固定部に無理な力が加わり、機器破損による本体落下でケガをする恐れがあります。

電気チェーンブロックを、巻上げ、巻下げだけで使用される場合、フックを掛ける金具は、十分な強度を有する物を選定してください。(電気チェーンブロックは揚程により本体が多少傾きますが問題ありません。)

## 1. 運転前のご注意

電気を入れて動かす前に、次のことを理解し、正しく取り扱ってください。  
誤った扱いをしますと、強力なモータの力により、ロードチェーンや他の部品が破損することがあります。

この図に示す状況でない時は、電気を入れて運転してはいけません。

図4

ロードチェーンが本体内部を正しく通過しているのが確認されている事

ロードチェーンがスムーズに出入りできるように、本体下面が地面より30cm以上離れている事(図5)

本体は自然につり下がった状態である事(図5)

ロードチェーンに付けられているビニールバンドと「注意事項工フ」が外されている事(図6)

なお、ビニールバンド切断後は本体内部のチェーンの通過状況に十分注意してください。

多条掛けの場合、負荷側(フックの付いている側)のロードチェーンがトンボによってねじられている事(13ページ図40)

### ⚠ 危険

本体をつり下げない状態、あるいは本体が極度に傾いた状態では絶対に運転しないでください。

図5

ビニールバンド、「注意事項工フ」は、必ず除去してから運転してください。

除去されないまま運転しますと、ロードチェーンが異常な動きかたをしますので部品を破損する事があります。

図6

## 2. フック式懸垂式でお使いになる場合

### ⚠ 危険 (1.設置方法)

- (1)ご自分での据え付けはやめてください、必ず専門工事業者に依頼して下さい。
- (2)電気チェーンブロックの上フックを掛ける金具類は十分な強度を有するものであること。
- (3)金具類の断面形状は、えい角でなく角に十分な丸みがあるものであること。またフックとの接触部にグリース等をつけて下さい。
- (4)α型電気チェーンブロックの取り付け作業を終わったら、上フックの外れ止め金具が完全に閉じていることを確認して下さい。(図7参照)

※金具の強さが不足していたり、金具が摩耗していると金具が破損して、つり荷及び本機が落下し、事故を起す恐れがあります。

図7

外れ止め金具をチェックし、破損がないこと。



### 3. トロリと結合してご使用になる場合

α型電気チェーンブロックとトロリとの結合方法は、I形鋼に取付けを完了した電気トロリの結合金具(図8(1))に電気チェーンブロックの上フックを引掛ける方法だけです。(直結式はオプションです。)

- (1)電気チェーンブロック60kg~490kg用電気トロリ(単相・三相)に引掛けて使用する場合、図8(1)のように、本体チェーンバケットが電気トロリの電装品側にくるようにしてください。
- (2)60kg~490kgギヤードトロリに引掛けて使用する場合、図8(2)のように本体のチェーンバケットがトロリのハンドホイール側と反対になるようにしてください。
- (3)60kg~490kgプレートトロリに引掛けて使用の場合はチェーンバケットがどちら側にあっても支障ありません。
- (4)上フックの外れ止め金具が完全に閉じているか確認してください。

図8(1)  
電気トロリ用

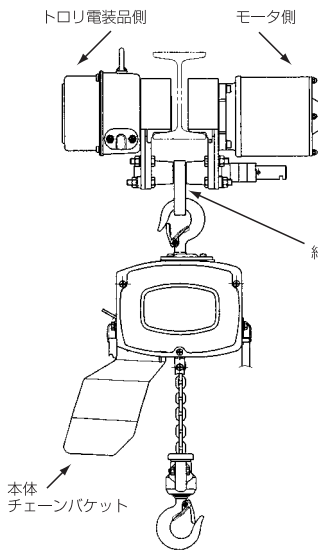


図8(2)  
ギヤードトロリ用

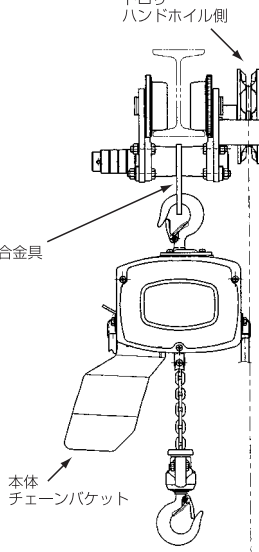


図10 バケットを取付けた状態

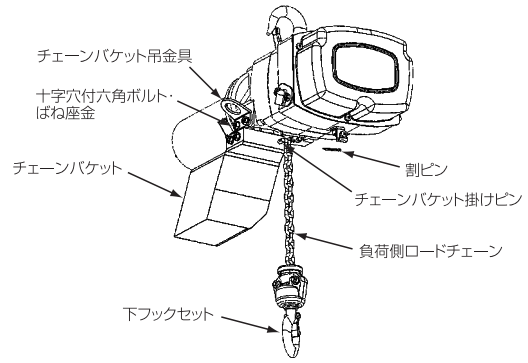
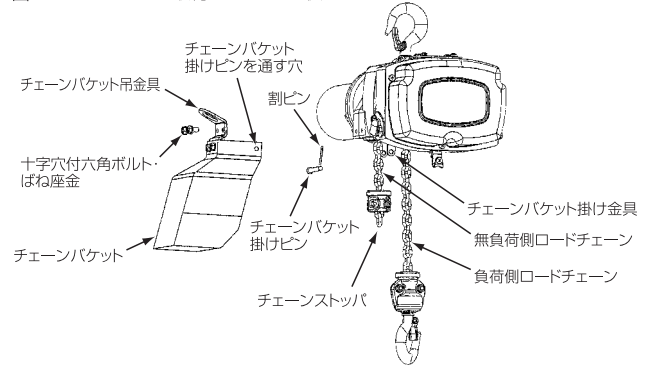


図11 バケットを取付けていない状態



**注意**

- チェーンバケットは、つり荷などで押し上げないようにしてください。
- チェーンバケットは、ロードチェーンの長さ合ったチェーンバケット以外は使用しないでください。
- ロードチェーンをチェーンバケットに入れる時は、まとめて一度に入れないでください。

## 3. チェーンバケットの取り付け方法

### 1. チェーンバケットの取り付け方法

**危険**

- 電気チェーンブロックを設置する前に、チェーンバケットを必ず取り付けてください。
- ※チェーンバケットが取り付けられていないと、つり荷その他に無負荷側チェーンが引っ掛かる場合があります、大変危険です。
- ※使用中にチェーンバケットが高所から落下すると、大変危険ですから正しく取り付けられているか、確認してください。

図9

無負荷側

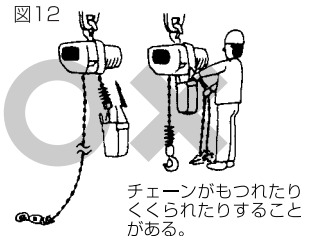
下フックに荷をかけても張力のからまない遊んでいる側のロードチェーンを無負荷側ロードチェーンといいます。

チェーンバケット(No.180)の取り付けは(図11)、無負荷側のロードチェーンを残し約10cmになるまで巻上げた状態にしてください。(無負荷側のチェーンを長いままチェーンバケットに収納されますと、チェーンが絡まりチェーンが切れる恐れがあります。)バケットの取付・チェーンの収納が容易になり、チェーンの絡まりを防止出来ます。

1. 上記の状態にして頂き、無負荷側のロードチェーンをチェーンバケットに入れ、チェーンバケット掛けピン(No.183)をバケットの外側からピンを通す穴に入れ、両側の掛け金具(No.91)の穴を通しピンが貫通したら、割ピン(No.184)を入れます。(割ピンが落ちない様に割ピンを曲げてください。)(図11)
2. チェーンバケットに付いている吊金具(No.185)を十字穴付六角ボルト(No.186)を用いて電気チェーンブロック本体に取り付けてください。(図10)

※上記Noは分解図の部品番号です。

- チェーンバケットは、電気チェーンブロック本体から自然につり下がった状態を保つようにしてください。
- バケットがつり荷等で押し上げられると(図13)ロードチェーンがあふれ出たり、チェーンブロック本体内をロードチェーンがスムーズに通過出来なくなったりして危険です。
- チェーンバケットが、ロードチェーンの長さに対して、小さすぎる場合も、同様に危険です。



- ロードチェーンを長い物に交換された場合は、バケットを表5にしたがって交換しなければなりません。

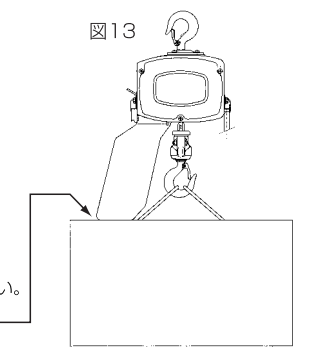


表5 チェーンバケット選定表

バケットサイズ	60kg~250kg (シングルチェーン) 揚程(m)	490kg~500kg (ダブルチェーン) 揚程(m)
S	3mまで	—
M	6mまで	3mまで
L	15mまで	7mまで
LL	30mまで	15mまで

注)ほこりが多い場所や異物がバケットに入るような作業場所、またチェーンが錆びた時などはバケットから、チェーンがあふれることがあります。バケットおよびチェーンをきれいに掃除しチェーンには常に油をつけてください。

## 4. トロリ付で使用する場合

### 1. α型電気トロリ・ギヤードトロリ・プレントロリをI形鋼のレールに調整する方法

- ギヤードトロリ、定格荷重60kg用～490kg用の調整方法
- プレントロリ、定格荷重60kg用～490kg用の調整方法

#### ① I形鋼のレール幅に調整する方法

- (1)各トロリは、表6に示すI形鋼レール幅、最小寸法に調整して出荷しておりますので、これ以外のレール幅に調整する場合は、次の順で調整してください。
- (2)まず、図14に示す割ピン(A)を抜いてください。  
※抜いた割ピンは、セット後に使用しますので、切断したり、無くさないようにしてください。
- (3)アジャストカラー(C)を吊り軸から外してください。  
※アジャストカラーは後で組み立てますので、無くさないようにしてください。
- (4)キープレートの六角ナット(B)を緩めて外してください。
- (5)調整しようとするI形鋼レール幅を、表6より求め、それに対するアジャストカラー(C)の個数を図15に示すように結合金具の両外側に入れてください。

表6 結合金具の両外側に入れるアジャストカラーの個数

		単位:個							
I形鋼レール幅		50mm		75mm		100mm		125mm	
ギヤードトロリ	使用不可	0		片側	片側	片側	片側	片側	片側
				1	1	2	2		
				2		4			
プレントロリ	0	片側	片側	片側	片側	片側	片側	片側	片側
		1	1	2	2	3	3		
		2		4		6			

**危険**

間違えてアジャストカラーを片寄って入れた場合や、六角ナットの締め付け不足がある場合、トロリがレールから落下する事故になります。アジャストカラー2個でトロリ幅が25mm広く調整できます。この場合、両側に各1個ずつつけて入れてください。

図14

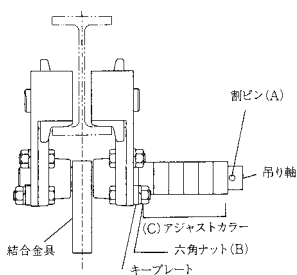
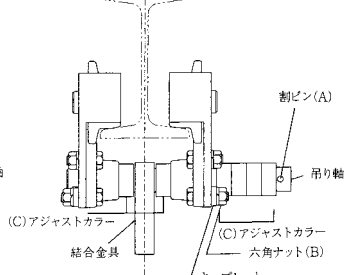


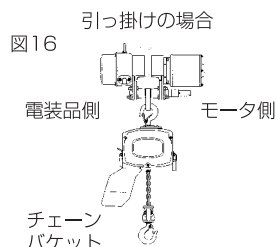
図15



- (6)ご使用のI形鋼レール幅に、車輪との隙間が適正になっているか確認してください。
- (7)片側のサイドプレートを入れ、キープレートを六角ナットで締めつけてください。
- (8)残りのアジャストカラーを吊り軸に入れ割ピンをセットしてください。
- (9)α型電気チェーンブロックの上フックをトロリの結合金具に引っ掛けてご使用ください。

- 三相電気トロリと三相電気チェーンブロックの結合方法
- 単相電気トロリと単相電気チェーンブロックの結合方法

- 三相・単相電気トロリは、α型三相・単相電気チェーンブロック本体を引っ掛けて使用することができます。尚、直結式は別途、直結金具が必要です。(オプション)
- 電気チェーンブロックのチェーンバケット側にトロリの電装品側が来るようにしてください。



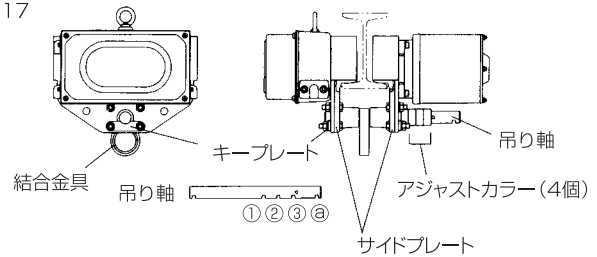
- 三相電気トロリのレール幅調整方法
- 単相電気トロリのレール幅調整方法

### 1. α型電気トロリをI形鋼のレールに調整する方法

- 三相電気トロリ、定格荷重150kg、250kg、490kg用の調整方法
- 単相電気トロリ、定格荷重60kg、100kg、160kg、250kg、490kg用の調整方法

トロリの吊り幅のキー溝のうち、図の③は取付け時に、便利のように設けられたもので、ここにキープレートを仮にセットすれば、表7の図のようにサイドプレート間隔が大きく広がり、取付レール下方からの挿入が可能になります。(アジャストカラーを適当数結合金具の両面に同数配置するのを忘れないで下さい。)

図17



**危険**

●③にキープレートがセットされた状態は、あくまでも仮の状態です。誤ってそのまま使用しますと、トロリが落下してしまう事故につながります。絶対に③の位置にセットしたまま放置したり、使用したりしないでください。

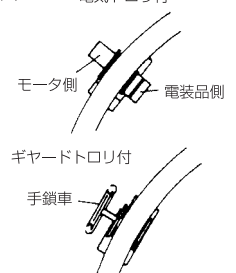
表7

取付やすいように③のところでキープレートを止めている状態。この状態では使用できません。	➡	①②③のいずれかの正規の位置でキープレートを止めた完成状態
		レール幅 75mm
		レール幅 100mm アジャストカラーを結合金具の両側に各1個配置
		レール幅 125mm アジャストカラーを結合金具の両側に各2個配置

### 2. 曲線横行レールに取り付けの場合

曲線横行レールに、電気トロリや、ギヤードトロリ付の電気チェーンブロックを取り付ける場合には、モータ側、又は手鎖車側をカーブの外側にしてください。反対向きにすると、横行レールやトロリの車輪のギヤを傷めることがあります。横行レールに「右」「左」両方向のカーブがある場合は、半径の小さい方のカーブで、図の状態になるように取り付けてください。(図18)

図18 電気トロリ付



### 3. 横行レール及びストッパ

**危険**

- 万一のチェーンブロックやトロリの落下防止のため、レール端には必ずストッパを取り付けてください。
- トロリをストッパに衝突させて止めるような使い方はしないでください。

横行レールのトロリの車輪の当たる部分は、塗装しないでください。また、錆がひどい場合は錆を落としてください。

- 横行レールの継ぎ目は、
  - ① 横行レールの支持箇所付近に設定してください。
  - ② 側面や底面にあて板 (図19) を溶接する場合には、厚みにご注意ください。厚いあて板を使用すると、トロリがあたって、通過しない事があります。
  - ③ レールの接合部における段差は、左右、上下方向共、0.5mm以下に合わせ、トロリの車輪が走る部分は、グラインダー仕上げをしてください。(図20)
- レール末端の脱落防止ストッパは
  - ① トロリ式電気チェーンブロックが万一高速でストッパに当たり、電気チェーンブロックが振れても、壁等に当たる事がない様、図21の(a)で示した間隔を、広くとってください。
  - ② 衝撃に耐える強固な取り付けをし、ゴムなどの緩衝材を必ず取り付けてください。(表8・図22)
- トロリがいつもストッパに衝突して止まるような設置方法は絶対に避けてください。

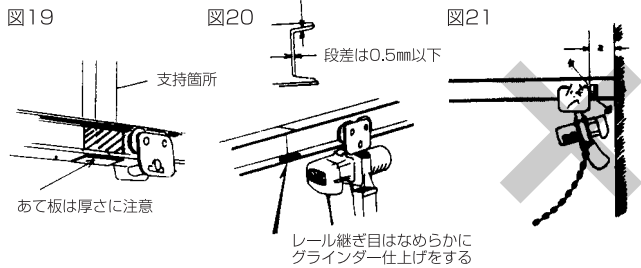
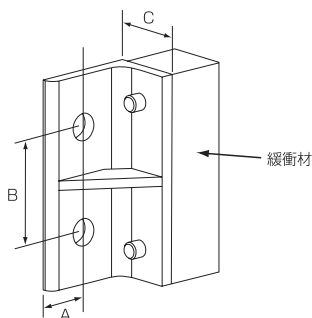
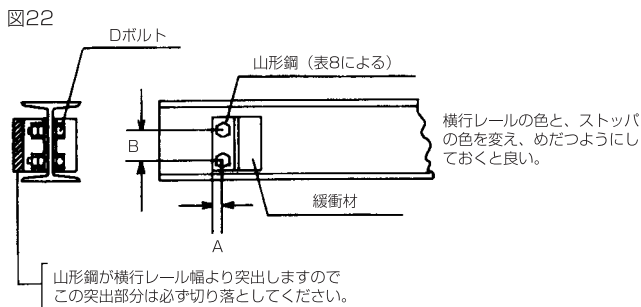


表8 ストッパ

横行レール寸法 (mm)	150×75	200×100	250×125
山形鋼 (mm)	L50×50×6		L65×65×6
A (mm)	20		30
B (mm)	50		
C (mm)	33	44	55
D (mm)	M12		M16



### 5. 設置後の確認と試運転

電気チェーンブロックを設置したあとは、次の項目を確認してください。

- ① 運転を行う前の確認
  - ② 空荷運転による確認
  - ③ 定格荷重運転による確認
- 確認と試運転の方法は「日常点検」(12ページ)に従って行ってください。
  - 空荷による巻き上げ動作の確認を行ったとき、次のような場合は、電源接続が逆相であることが考えられます。

**危険**

- 三相電源で正常運転が出来ない場合は電源スイッチを切り、電源のRとTを再確認し、入れ替えてください。
- ※ この時、押ボタンスイッチ内部、本体内部の配線を変更しないでください。大変危険です。
- 電源ケーブルをコードリールで延長したソケットに差し込んだ使用法は絶対にしないでください。
- ※ 電源ケーブルを標準品5mより長くして使用される場合は、電源ケーブル5mの分も含めて、太い線に変更してください。
- ロードチェーンが、括られていたり、もつれて、団子状になっている状態のままでは、絶対に使用しないでください。
- 多条掛けの場合、チェーンがトンボになっていないか確認してください (P13ページ参照)
- 運送中 (梱包内) は、チェーンのもつれを防ぐため、針金でチェーンを縛ってある機種があります。この場合、針金を完全に取のぞいてから、使用してください。
- ※ 針金の切れはしや、ビニール、「注意事項エフ」などが電気チェーンブロックに巻き込まれないようにしてください。

図23

**危険**

- 「巻き上げ過ぎ」「巻き下げ過ぎ」の過巻防止装置を常時作動させるような運転はしないでください。
- ※ 過巻防止装置は、あくまで非常用の装置で永久に使える装置ではありません。

- 単相電源をエンジン発電機から接続する場合は、定格出力100-200V-3kVA以上の発電機を使用してください。スローダウン機能付の発電機及び溶接用発電機は、使用できません。又アースは必ず接続して下さい。
- 設置後は、下フックの口の開きの寸法やワイヤロープがかかる部分の寸法を測定し、記録しておくこと。
- ※ 下フックの検査の際、口の開き、摩耗量を比較するうえで必要となります。
- 単相型電気トロリは、走行時に単相モータ特有の振動音を発する場合がございますが、製品の機能に問題ございません。

### 使用上のご注意

**危険**

- 取扱説明書および注意銘板の内容を熟知しない人は運転をしないでください。
- 法定資格のない人は、絶対にクレーン操作、玉掛け業務を行わないでください。また、行わないでください。

### 1. 正しい使い方とご注意

**注意**

1. 玉掛け用具

- 玉掛け用具は、その日に使用するものを作業開始前に全数点検してください。
- ※ 玉掛け用具の点検要領、廃棄基準はクレーン等安全規則第8章、第1節に義務づけられています。
- 荷重と形状に適した最も安全な玉掛け用具 (つり具) を使用してください。
- ※ 玉掛けチェーン、安全率5以上、玉掛けワイヤロープ、安全率6以上、玉掛けベルトスリング、安全率6以上



## 2. 安全確実な玉掛け方法

玉掛けは、能力、長さとも適切な玉掛け用具を用いて、慎重に行ってください。玉掛け用具の使用荷重に注意を払う事はもちろんですが、図24の様な不良状態になっていない事もご確認ください。

(図24の説明)

### ● 間違った使用例1

玉掛け用具がフックの適正な位置に掛っていないまま、つり上げると、荷を移動させている間に、玉掛け用具の位置がずれ、ショック荷重がかかり、大変危険です。一旦荷を降ろして、つり直してください。

図24 間違った使用例1

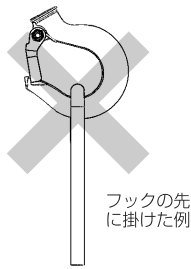
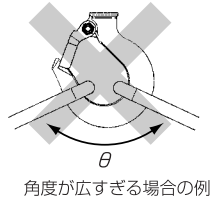


図24 間違った使用例2

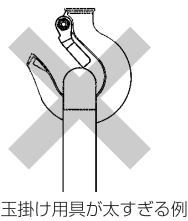


### ● 間違った使用例2

図のθが広すぎると、玉掛け用具にかかる力が大きくなり、外れ止めの破損や、荷の落下につながる危険性があります。

荷のつり箇所を変えるか、つりしろに余裕がある場合には、玉掛け用具を長い物に変える事によって改善できます。図中のθが120°を越えるご使用はしないでください。

図24 間違った使用例3



### ● 間違った使用例3

玉掛け用具が太く、外れ止め金具が戻っていない。

玉掛け用具を変えてください。金具付きのチェーンスリングをご検討ください。

お買い上げの当社製品取り扱い店、又は当社営業所にお問い合わせください。各種玉掛け用具を用意しております。

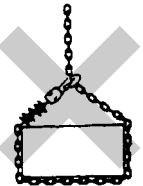
## ⚠ 注意

● ロードチェーンを直接つり荷に巻きつける事は、荷が重い、軽いにかかわらず、絶対にしないでください。大変危険です。

● フックの外れ止め金具が破損した状態では絶対に使用しないでください。

※外れ止め金具は正常に動くよう、常に整備しておき、玉掛けの際には、正しく動かを確認してください。(図25)

図25



## 3. 荷のつり上げを始める時

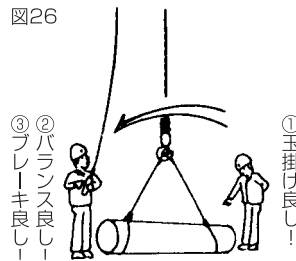
玉掛けが終わり、荷をつり上げる時には、

● チェーンブロックのロードチェーンや、玉掛け用具が、ピンと張った時点で、まず玉掛けの状態を確認してください。

● 次に、荷をわずかに浮かせて、荷のバランスが悪くないか、図26 確認してください。

● 次に、電気チェーンブロックのブレーキが、確実に作動するかを、数十cmの巻き上げ、巻き下げを数回行って、確認してください。

荷を高くつり上げる前に、上記3点の確認を行う事を、必ず習慣付けてください。(図26)



## 2. 操作中のご注意

### 1. 荷のつり上げ、つり下げ

⚠ 危険

● 定格を超える荷重は絶対につらないでください。  
※本機の損傷や、つり荷が落下する原因になり大変危険です。

⚠ 危険

● クレーンなどの大容量の巻上げ機の下にα型電気チェーンブロックをつり下げ使用しないでください。  
※α型電気チェーンブロックの容量を越えるような大荷重を上の大容量のクレーン等でつり上げると、α型電気チェーンブロックが破損して、荷と本機が落下し、事故になります。

## ⚠ 注意

● 荷のつり上げや、つり下げの場合は、荷を振らせないでください。  
● 空荷のときも、電気チェーンブロックを振らせないでください。

※荷の落下や、チェーンの損傷の原因になります。

● 斜め引き(縦引き、横引き)はしないでください。

必ず荷の真上に電気チェーンブロックを移動させてから荷をつり上げてください。

※斜め引きは、地面をひきずっている荷が、急に高速度で動き出し、また電気チェーンブロックの支持物に、斜め方向の力が加わる等の理由で、大変危険をともし作業ですので、やめてください。(図27・28)

● 2台つりは大変危険ですのでしないでください。

※やむをえず2台つりを行うときは、専門知識のある人がおこない荷の傾きなどがないかなど次のことに注意してください。

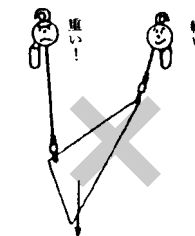
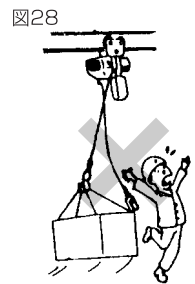
※2台つりする時は、2台の電気チェーンブロックが運動する操作方法にするか専用の2点水平つりの電気チェーンブロックを選定してください。

※同一巻き上げ速度の電気チェーンブロックをご使用ください。

※2台の電気チェーンブロックが衝突しないようにする為に衝突防止装置を取り付けるなどの方法を採用してください。

● 2台の電気チェーンブロックで、1つの荷をつる場合に、ロードチェーンが鉛直線に対して、大きな角度を成している状態や、荷の重心位置が2つのつり上げ位置のどちらかに、極端に接近している状態では、(図29)電気チェーンブロックに、想像以上の荷重がかかります。

※その他、トリ等の不意の走行等、種々の危険が予測されます。



● 巻き上げは、チェーンが張ったところでいったん止めて安全を確認してください。

※地ざりの衝撃をやわらげることができチェーンの傷みも少なくなります。

● 地球つり(建物構造物に引っ掛ける操作など)は絶対にしないでください。

※無理な力が加わり機器破損の原因になります。

● 巻き上げ過ぎ及び巻き下げ過ぎはしないでください。

※過巻防止装置はスリップ構造となっております。巻き上げ過ぎ・巻き下げ過ぎを頻繁におこなうと電気チェーンブロック本体に極端な負荷が掛かります。直ちに押しボタンスイッチから指を放してください。スリップした状態でスイッチを押し続けると、ブレーキ部のライニングが摩耗したり、噛み込みを起す原因となりますのでしないでください。

● 過巻防止装置は、定期点検の時以外、作動させるような使い方をしないでください。

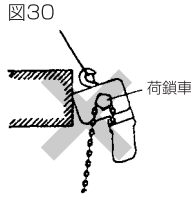
※定期点検時の場合であって連続して一気に巻き上げ・巻き下げを行って過巻上げ・過巻下げを点検することはやめてください。手前で一旦停止をした後に、短い距離で過巻上げ・過巻下げの点検を行ってください。なお、過巻防止装置の調整を必要とするときは当社製品取り扱い店または当社営業所にご連絡ください。

● 荷物や玉掛け用具などでチェーンバケットを突き上げないでください。

※チェーンがあふれ出したり、チェーンバケットを破損する危険があります。

## ⚠ 注意 (つづき)

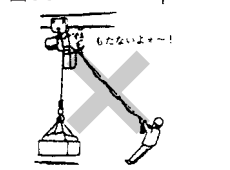
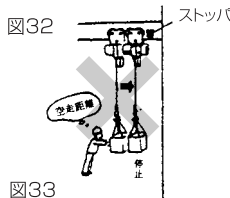
- 釣り荷の反転作業は行わないでください。反転作業には専用の電気チェーンブロックを選定してください。
- ※ 異常に大きな衝撃が発生するおそれがあります。
- 電気チェーンブロック本体が何かに当たった状態又は、本体を固定した状態で使用しないでください。
- ※ 本体は必ず、自然につり下がった状態でご使用ください。
- ※ チェーンブロック本体は、フックあるいはトロリから自然につり下がった状態で使用されるように設計されており、多角形の荷鎖車(ロードチェーンに駆動力を伝達する部品)の回転に伴って、わずかに振れを起こします。
- ※ この自然な振れを阻害しないでください。前記の振れが制限されると、計算外の力が各種部品に加わる事になるため、大変危険です。(図30)



## 2. 荷の移動(横行)

### ⚠ 注意

- 釣り荷の真下や進路方向には人が入らないでください。(図31)
- ※ 釣り荷が人に衝突したりして危険です。
- ※ クレーン等安全規則28条29条に制限されています。
- 電気チェーンブロックやトロリをトロリストッパや構造物に衝突させないでください。
- ※ 釣り荷が落下する原因になります。
- ※ トロリの横行操作はストッパ付近では特に注意し、トロリがストッパに当たる前に自然に停止するようにしてください。(図32)
- 押ボタンコードを引っ張らないでください。(図33)
- ※ 断線のおそれがあります。
- ギヤードトロリの手鎖をつり荷や、トラックの荷台にひっかかないでください。
- ※ ギヤードトロリの手鎖につり荷や、トラックの荷台のフック等が引っかかり、手鎖が強く引っぱられると、トロリの変形や落下につながります。
- ※ ギヤードトロリの手鎖には、十分な注意を払ってください。(図34)

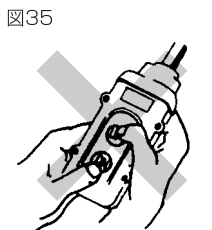


## 3. 押ボタンスイッチの操作

- 使用する前に必ず押ボタンが円滑に動作することを確認してください。
- 押ボタンは、手ごたえのあるところまで確実に押し込んでください。
- 単相電気チェーンブロックは、巻上(上・下)と横行(東・西)の2方向同時操作は出来ません。

### ⚠ 注意

- 押ボタンスイッチの指示方向と逆の動作をする場合は運転しないでください。
- ※ 電気配線の項目を再確認(5ページ)するか当社にご連絡ください。
- 急逆転操作(ブラッキング)をしないでください。
- ※ 釣り荷がいったん停止してから逆転操作を行ってください。
- ※ この操作をしますと、釣り荷の荷重の2倍を超える大きな瞬間負荷がチェーンブロックに加わる事があり、本体やロードチェーンの寿命を極端に縮めてしまう事になります。



## 4. 押ボタンスイッチの種類

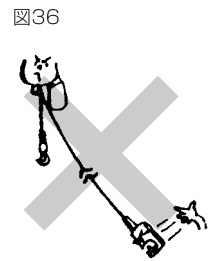
α型電気チェーンブロックの押ボタンスイッチは表9のようになっています。

表9 押ボタンスイッチの種類と操作

<p>一速型</p>	<p>無段速型</p>
<p>一速形で、押ボタンの操作により巻上げ、巻下げの動作が一定速度になるタイプです。</p>	<p>基本は一速形であるが、速度調整用のダイヤルが付いており、速度の調整が出来るタイプです。上部ダイヤルつまみを右へ回すと、巻上げ速度が速くなります。下部ダイヤルつまみを右へ回すと、巻下げ速度が速くなります。</p>
<p>二速型</p>	<p>二速選択型</p>
<p>二速形で2段押し込みの押しボタン操作により、一段目が低速・そのまま2段目を強く押しすと、高速の巻上げ、巻下げの速度になるタイプです。</p>	<p>二速形で低速・高速の速度調整が出来るタイプです。上部ダイヤルつまみを右へ回すと、低速の速度が速くなります。下部ダイヤルつまみを右へ回すと、高速の速度が速くなります。</p>

### ⚠ 注意

- インチング(寸動)運転は頻繁に行わないでください。
- ※ インチング操作や移動中の釣り荷の衝突も、通常の使用時以上の瞬間張力をロードチェーンに発生させます。
- ※ インチング操作は、ブレーキや電気部品の接点の消耗、モータの過熱を引き起こします。位置合わせの為などで、上下の寸動操作の多いご使用条件でしたら、α型二速形か、無段速形・二速選択形の電気チェーンブロックをご使用ください。
- 操作後、押ボタンスイッチケースを放す時には、押ボタンスイッチケースを電気チェーンブロックから自然につり下がった位置迄戻してから、放してください。(図36) 予知できない破損や誤動作を防ぐ為です。
- 押ボタンの操作電圧は三相は24V、単相は100V・200Vです。
- ※ 押ボタンは周りに、ほこり・砂などがたい積しないように常に清掃してください。
- ※ 押ボタンのケースが割れたり、部品が脱落したり、異物が付着した場合は、感電したり誤動作を起こす恐れがありますから新品と交換してください。
- 強化プラスチック製の押ボタンスイッチのケースは、高熱にさらされますと、変形を起こす事があります。
- ※ アルミ鋳物製スイッチケースが適しておりますので、交換については、お買い上げの当社製品取り扱い店、または当社営業所にご相談ください。(この場合押ボタンにアースを接続してください)



## 5. 安全な作業のために

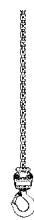
### ⚠ 注意

- 荷をつったまま放置することは絶対にやめてください。
- 運転中は気をそらさないでください。 図37
- ※操作者以外の人が荷に近づいたりすると大変危険です。
- ※電気チェーンブロックで荷をつったまま、その電気チェーンブロックの運転者が操作位置を離れてはいけません。(クレーン等安全規則第32条)(図37)
- ※荷が吊り上げられている場合、操作資格のある者が、絶えずその荷や周囲の安全を、責任を持って監視してください。
- つり荷の上に乗ったり、つり荷の上で作業することは、絶対にやめてください。
- ※つった荷は不安定で、人の転落や荷が落下する恐れがあります。
- 人の頭上を越えて、絶対に荷を運搬しないでください。
- ※万一荷が落下したとき危険です。
- 使用しない時は下フックを頭の届かない位置まで上げておいてください。
- ※下フックが低い位置にあると、うっかり衝突する危険があります。



- ロードチェーンには、粘度00番程度のグリースを付けて使用ください。

図39



ロードチェーンはその全長にわたり、こまめに塗油を行なってください。

## 保守・点検

### 保守全般について

電気チェーンブロックが安全に使用される為には、電気チェーンブロック自体に異常が無い事はもとより、その際、より力加わる電気チェーンブロック以外の各部分も、良好な状態で保たれていることが必要です。

以後本章では、電気チェーンブロック自体の点検、整備の事を、「電気チェーンブロックの点検整備」電気チェーンブロック以外の力の加わる各部の点検整備の事を、「支持構造物の点検整備」またクレーンに関係する法律の事を「クレーン等安全規則」と呼びます。

「クレーン等安全規則」では、「定期自主検査等」の項目が設けられており、「クレーン等安全規則」適用範囲のクレーンなどは、定期的な自主検査、補修、ならびにその記録保存が義務づけられています。

しかし、「クレーン等安全規則」に規定されている各項目は、電気チェーンブロックの点検、支持構造物の点検共、特に重要な点のみを抜粋したものであり、実際上、それだけで十分とは言えません。

又、「クレーン等安全規則」が適用されないご使用方法の電気チェーンブロックにつきましても、点検は絶対に必要であり、かつ定期的実施する事が肝要です。

「クレーン等安全規則」が適用される、されないにかかわらず、必ず定期的に点検を実施してください。

支持構造物の点検になりますと、電気チェーンブロックの設置形式、ご使用状況等により、必要項目が大きく異なってきます。「クレーン等安全規則」適用範囲であれば、個別のクレーンなどについては、「クレーン等安全規則」に規定された事項を最低限とし、安全確保の為に必要な項目を付加して頂き、検査項目ならびにふさわしい点検周期を定め、適格な定期検査要領を確立していただく必要があります。

その検査要領に従い、電気チェーンブロックの点検項目も含めた、保存用定期自主検査記録表を作成し、適格な定期点検・検査を実施され、記録を保存してください。

「クレーン等安全規則」適用範囲外の方も、安全確保の為に必要な点検・検査項目と、点検・検査実施時期が明確となる点検・検査表を作成し、点検・検査が定期的に行われるようにしてください。

定期自主検査記録表(個別必要項目を追加して頂く必要があります)の例が、収録されていますので、ご利用ください。

なお、クレーンにつきましても、「クレーン等安全規則」に規定された点検項目は●日常点検 ●月例の自主検査 ●年次の自主検査を行ってください。

又、日本クレーン協会による「ホイスト式天井クレーン点検基準」等、公的機関による点検要領の指針が発表されています。これらをご参照の上、適格な定期自主点検・検査を実施ください。

## 日常点検

日常、使用前には必ず次の始業点検を行ってください。

- 異常がある時は使用をやめ「故障の原因とその処置」(P17)に従い必ず正しい処置を行ってからご使用ください。
- 処置が出来ない時は当社製品取り扱い店または当社営業所までご連絡ください。

※異常のままでの使用は、事故につながり大変危険ですのでしないでください。

### 1. 運転を行う前の確認

※運転を行う前に次のことを確認してください。

## 3. その他のご注意

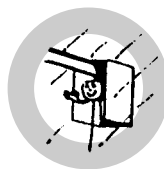
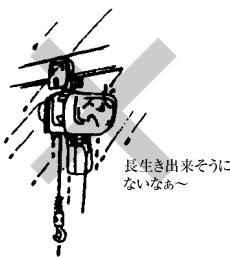
### ⚠ 危険

- 操作に必要な教育を受けていない人には、使用させないでください。
- ※不適格な人の運転は非常に危険です。
- 電気チェーンブロックを使用目的に応じて、改造することは絶対にしないでください。

### ⚠ 注意

- 電気チェーンブロックに雨や水のかかる使い方はしないでください。
  - ※極端なさびの発生や、絶縁低下を招きます。
  - ※機械寿命を延ばす為に、露天設置の物には、本体が完全にカバーされる待避場所をもうけてください。
  - ※待避場所では、チェーンバケット内にも雨水が入らない様にしてください。
  - 日常点検や定期自主検査を必ず実施してください。
  - ロードチェーンに次の異常がある場合は運転をしないでください。
- ①チェーンにねじれ、もつれ、団子状になっている場合。
  - ②チェーンに亀裂、伸びがある場合。
  - ③チェーンの摩耗が大きい場合。
  - ④チェーンのかみ合いに異常がある場合。
  - ⑤チェーンに油がついていない場合。
- ※チェーンの損傷により、つり荷が落下する恐れがあります。
- 電気チェーンブロックで、宙づりした荷を電気溶接しないでください。
  - ※チェーンに電気が流れ、チェーンや電気チェーンブロック本体を損傷します。
  - クレーン、簡易リフト、または船舶、鉱山坑内、石油化学工場などで使用する場合は関係法令を遵守してください。

図38



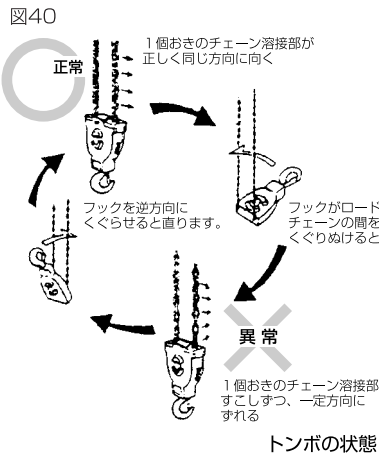


## 1. 目視で次の点検を行ってください。

点検箇所	点検項目	⚠危険 点検基準 (下記の基準になったものは交換するか廃棄処分すること)
①チェーン	1) ピッチの伸び	異常な伸びが見られないこと。
	2) 摩 耗	極端に線径が摩耗していないこと。
	3) 変 形	変形のないこと。
	4) きず、その他有害な欠陥	亀裂、その他有害な欠陥がないこと。
	5) 腐 食	著しいさびが発生していないこと。
②フック	1) フックの開き	著しい変形がないこと。
	2) 変 形	曲がり、ねじれのないこと。
	3) きず、その他有害な欠陥	亀裂、その他有害な欠陥がないこと。
	4) 動 作	下フックは円滑に回転すること。
③本 体	1) 各部のボルト、ナット、ねじ、割ピンなど	外部から見える箇所のボルト、ナット、ねじ、割ピンなどの脱落の有無とゆるみのないこと。
	2) 給油、グリースアップ	所定の箇所への補油、塗油、および給油の有無。
④トロリ	1) 各部のボルト、ナット、ねじ、割ピンなど	外部から見える箇所のボルト、ナット、ねじ、割ピンなどの脱落の有無とゆるみのないこと。
	2) 給油、グリースアップ	所定の箇所への補油、塗油、および給油の有無。
⑤押ボタン スイッチ、 コード	1) 外 観	変形、破損、ねじのゆるみなどがなく、表示が明確であること。
	2) スイッチ操作	正しくスイッチが作動すること。インターロックが正しく作動すること。
⑥電源接続	1) 逆 相	逆相でないこと。
⑦玉掛け用具	1) 摩耗、変形など	異常がないこと。

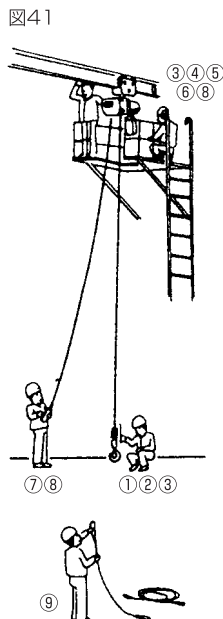
## 2. チェーンのねじれやもつれがないこと。

多条掛け(490・500kg)のモデルでは、下フックがロードチェーンの間をくぐりぬける事によってトンボと言われる異常状態になっていないか。この場合、チェーンにねじれが発生しており、チェーンの荷重を支える能力が低下するばかりか、無負荷でもそのまま上限近くまで巻き上げると本体やチェーンの破損を引き起こす事になります。大変危険な状態ですから、必ず運転前に修正してください。



## 2. 空荷運転による確認

- ①下フックがスムーズに回転するか。又、外れ止めは完全に機能するか。下フックに遊び車の付いたものは、遊び車がスムーズに回転するか。
- ②負荷側バッファにヘタリや変形がないか。
- ③ロードチェーンの全長にわたり、油切れしていないか。また、ねじれていないか。
- ④無負荷側バッファにヘタリや変形はないか。
- ⑤チェーンバケット内にゴミや水がたまっていないか。チェーンバケットの取付状況は良好か。
- ⑥トロリやクレーンサドル等の車輪の走る軌道の上に異物が乗っていないか。
- ⑦電気チェーンブロックの押ボタンスイッチを操作した時、押ボタンスイッチの表示通りの方向に動作するか。上、下限の過巻防止装置は、正常に作動するか。(空荷で実際に数回作動させてみる)
- ⑧押ボタンスイッチを放したとき、直ちに停止すること。また、異常な音や、においがしないか。このときチェーンの巻き取りが異常なく行われていることも確認してください。
- ⑨当日使用する玉掛け用具に、欠陥がないか全てを確認してください。



## 3. 定格荷重運転による確認

定格荷重をつった状態で、荷を巻き下げ途中で停止させたとき、スイッチを切ってから荷が停止するまでに動く距離を確認してください。

- 停止までの距離は、1リンク以内が正常です。

## 定期自主検査について

電気チェーンブロックを安全に、また十分機能を発揮して使用していただくため、必ず定期的な自主検査を行ってください。

- 自主検査により、部品交換や調整作業などを行った場合は「設置後の確認と試運転」(9ページ)の項目をご確認のうえ、ご使用ください。
- 「クレーン等安全規則」では、次の使用条件では、自主検査の定期的実施と、記録の3年間の保管が義務付けられています。
- ※0.25t以上の簡易リフトとして使用する場合
- 検査は、電気チェーンブロックの電源を確実に切り、周囲の安全を確かめたうえで行ってください。
- ※必ず「検査中」の表示を行ってから検査してください。
- 検査用に専用の点検台を作ることをお勧めします。
- クレーンに該当しない場合も同様な検査を行ってください。

## 1. 月例の自主検査

- 毎月1回以上は自主検査を行ってください。
- もし異常な箇所が発見された場合は、適正な処置を行ってください。

月例自主検査に於ける重点検査項目は、クレーン等安全規則(第35条)では下記のように定めています。

- ①電気チェーンブロックの重要な機能が全て正常に作動するか。
- ②重要部品が限界以上に劣化していないか。
- ③全体の給電状態が良好に保たれているか。又、支持構造物・電気チェーンブロックの各締付けボルト・ナットにゆるみがないかも重要なチェック項目です。

電気チェーンブロックの点検及び給電状態の確認については、月例検査表に記載の全項目を実施ください。支持構造物の点検につきましては個別のクレーンにつき、必要項目を検討の上、実施ください。検査方法とその適正な処置については、「保守と検査の方法」(P14)を参照ください。

## 2. 年次の自主検査

検査で異常の箇所が発見された場合は、適正な処置を行ってください。

年次自主検査に於ける重点検査項目は、クレーン等安全規則(第34条)に定めています。

定格荷重をつり、クレーンを試運転し、電気チェーンブロックのあらゆる動作、ならびに支持構造物各部に異常のない事を確認します。

取扱説明書の年次検査表(クレーンの形状によっては、不要項目が記載されていたり、必要項目が欠落している場合がありますのでご了承ください。)をご参考に適格な検査要領を独自で作成し、それに基づき検査、整備を実施ください。検査方法とその処置は「保守と検査の方法」(P14)を参照ください。

月例検査は1ヶ月以内ごとに1度、年次検査は1年以内ごとに1度実施ください。

年次検査を行う月であっても、月例検査を省略することはできません。

分解・検査は当社製品取り扱い店または当社営業所までご用命ください。

## 3. 部品の使用限界

### ⚠ 危険

- 使用限界を超えた部品・電気チェーンブロックは使用しないでください。月例、年次の自主検査やその他の点検で、使用限界の基準を超えた消耗部品が発見された場合は、必ず交換を行ってください。
- ※使用限界の基準を超えた部品を使用することは非常に危険です。
- 使用限界の検査方法は「保守と検査の方法」および点検基準・使用基準(P14~20)に示してあります。

# 保守と検査の方法

## ⚠ 危険

- 保守と検査・修理を実施する前に必ず電源を遮断してください。
- 保守と検査・修理は専門知識のある人が行ってください。又は当社にご依頼ください。
- 保守と検査・修理をするときは、必ず空荷（つり荷がない）状態で行ってください。
- 保守と検査で異常箇所があるときは、使用しないでください。

## 1. 検査を行う前に

電気チェーンブロックを安全に、また十分に機能を発揮してご使用いただくため、必ず正しい検査方法で行ってください。

- 検査は、必ず電気チェーンブロックの電源を切り、周囲の安全を確かめたいうに行ってください。
- 分解を行う場合は、必ず電気チェーンブロックを地上に降ろしてから行ってください。
- 交換する部品は、当社の指定部品以外は絶対に使用しないでください。

## 2. フックの検査と使用限界

### 上フック部

- 外れ止めは異常がなく、正常に機能するか。
- フックその他に、目視で確認できる大きなキズや変形はないか。
- 取付けボルト・ナット類、割ピンのゆるみや脱落がないか。

### フックブロック部

- 外れ止めは異常がなく、正常に機能するか。
- フックが軽く円滑に回転するか。
- フックその他に、目視で確認できる大きなキズや変形はないか。
- ボルト・ナット類のゆるみ、脱落がないか。
- ロードチェーンの掛数が2以上のものは、遊び車がスムーズに回転するか。またロードチェーンとの噛み合いは良好か。
- 異物が多量にこびりついていないか。

### フックの口の開きの測定

フックの口は、定格荷重をはるかにオーバーする荷重がかけられたり、先端部に大きな荷重がかかると開いてきます。このように口の開いたフックは、本来必要とされる強度・衝撃吸収力を失っていますので、新品と交換してください。

購入時に図42のA・B寸法を測定し表10へ実測値を記入して下さい。参考基準値を元に限界寸法を決めることもできますが、鍛造品のため多少の寸法誤差が出ることをご了承下さい。図42のA・B寸法が表10の限界値以上になっている場合には新品と取り替えてください。口の開いたフックを加熱補修して使用する事は大変危険です。必ず廃棄して新品とお取替えてください。

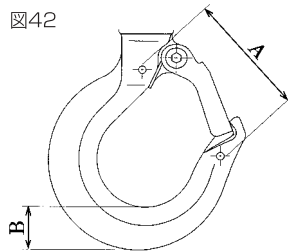


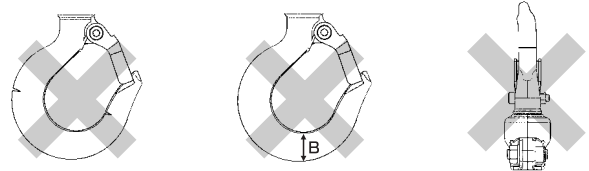
表10 フックの取替え基準

定格荷重	フック	部位	参考基準値	購入時の実測値	限界寸法
60~250kg	上・下 (*)	A寸法	40.5mm	mm	購入時の実測値を超えた変形がないこと
		B寸法	14mm	mm	購入時の実測値の5%以上の摩耗がないこと
490~500kg	上(*)	A寸法	45mm	mm	購入時の実測値を超えた変形がないこと
		B寸法	23mm	mm	購入時の実測値の5%以上の摩耗がないこと
490~500kg	下	A寸法	49.5mm	mm	購入時の実測値を超えた変形がないこと
		B寸法	19mm	mm	購入時の実測値の5%以上の摩耗がないこと

※) トロリ直結式の場合、上フックはありません。

### フックのキズ・摩耗・たおれ

図43 ①~③に示す状況になったフックも交換してください。



- ① 鋭利なキズが見られる
- ② 摩耗・表10による
- ③ たおれ（曲がり）が目視でわかる

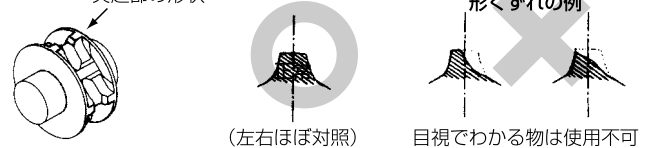
### ● 遊び車の回転、遊び車の変形（掛数1のものにはありません）

遊び車部分に多量の異物が付着している場合は、分解掃除をしてください。この時次の点検をしてください。

1. 遊び車の軸受けベアリングや回転軸の異常。
2. 遊び車ポケット部に異物の蓄積や異常摩耗。
3. 遊び車突起物の形のくずれ（図44参照）。

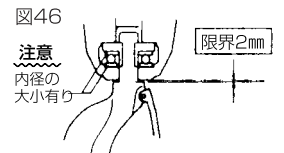
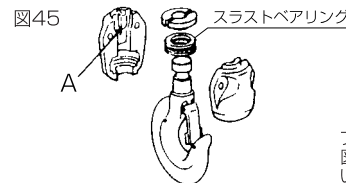
又、組立時には回転部に必ずグリースアップを行ってください。遊び車部分がきれいに保たれている場合は、遊び車突起部の形くずれの有無を目視検査してください。

図44 突起部の形状



### 下フック部について

- スラストベアリング

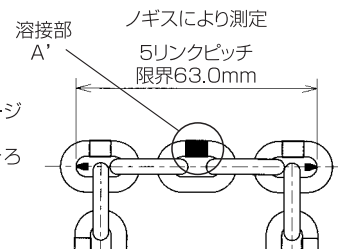
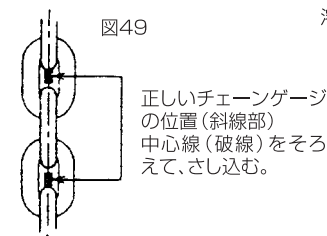
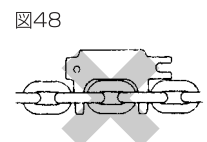
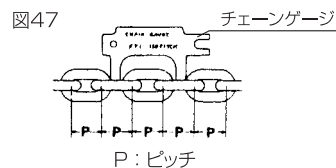


フックの回転動作が円滑でない場合や、図46に示すすき間が2mm以上になっている場合は下フックを交換してください。

図45で矢印のAの部分に、目視でわかる程の変形が生じている場合は、新しい部品と交換してください。

## 3. チェーンの検査と使用限界

- 全長にわたり、油切れしていないか。
- 著しいキズがないか。
- くくられたり、ねじれたりしていないか。



### チェーンゲージによるピッチの伸び測定

ロードチェーンは、一部分だけでなく、全長にわたり慎重に検査を行ってください。

50cmおきくらいにチェーンゲージをさし込んでみて（図48に注意）ピッチの伸び具合を確認する。

ピッチの伸びが使用限界以内の場合は、図47のように、チェーンゲージのさし込み部がロードチェーンと当り通過しません。

ピッチが使用限界以上に伸びますと、図48のように、チェーンゲージが通過するようになります。

限界ぎりぎりの部分がありましたら、その近辺では測定間隔をつめ、1ヶ所でもチェーンゲージの通過する所がないか、確認してください。

1ヶ所でもチェーンゲージの通過する所がありましたら、新品のロードチェーンと交換してください。

## チェーンゲージによる線径減少の測定

錆や薬品の影響等により、線径が細くなってしまったロードチェーンも危険ですから、新品と交換してください。図50のようにチェーンゲージをさし込んでみて、口がはまり込む様でしたら、線径が使用限界以下になっていますので、ロードチェーンを交換してください。

## その他、ロードチェーンの目視検査

ロードチェーンにキズや曲がりが見えたり、異物が溶着したりした時には、新品のロードチェーンに交換してください。線径(表11参照)の5%以上摩耗しているものは廃棄してください。その他、目視ではっきりわかる形状変化や熱影響を受けた形跡がありましたら、新品に取り替えてください。

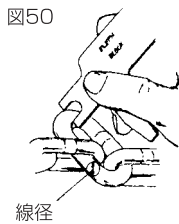
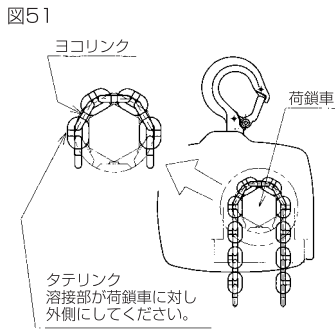


表11 正規の線径・ピッチ(単位mm)

定 格 荷 車	呼び径	正規線径	正規ピッチ
60kg ~ 490kg	4	4.3	12

## ロードチェーンの取替え時注意事項

- チェーンの交換は、基本的には、お客様ご自身でしないでください。当社製品取り扱い店または当社営業所にご依頼ください。
- ロードチェーンの取替えの際は、次の事に注意してください。
- タテリンクの溶接部(P14図49・A')は、荷鎖車に対し必ず外側にする。(図51)
- 掛数が2以上の場合、ロードチェーンのねじれが起こらないように、チェーン止めピンで止めるリンクがタテリンクになっている事。
- チェーンは丸ごと交換し、一部だけを交換してつなぐことは絶対にしないでください。



## 4. バッファの検査と使用限界(負荷側・無負荷側とも)

- ウレタンバッファのへたり・亀裂が発生していないこと。
- ウレタンバッファ用平座金が外れていないこと。

## 5. チェーンバケット部の検査と使用限界

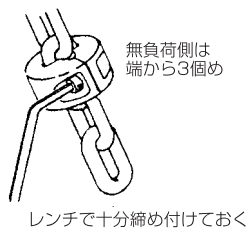
次の状態が確認された場合は、そのまま使用せずに交換してください。

- チェーンバケットが傷んでいる場合。
- ※ロードチェーンが落下する危険があります。
- チェーンバケットをついている部品類が正常に付いていない場合。
- チェーンバケット内にゴミや水がたまっている場合。

## 6. チェーンストップの検査

次の状態を確認してください。もし不良の場合は、そのまま使用せずに交換してください。

図52



チェーンストップの六角穴付ボルトがゆるんでいないか、毎月点検してください。無負荷側のチェーンストップは、ロードチェーンの無負荷側末端から数えて3個めのリンクについていなければなりません。(図52)

レンチで十分締め付けておく

## 7. 押ボタンスイッチの検査

次の状態を確認してください。もし不良の場合は、そのまま使用せずに交換してください。

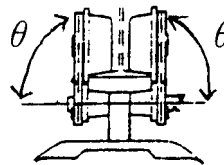
- ケースに割れ・ヒビなどが発生している場合。
- 押ボタンが円滑に動かない場合。(押し込んだボタンを放した時の戻りが円滑でない場合)
- ※カバーを外してみて、ねじのゆるみやリード線に異常がある場合。
- 異物が多量にこびりついている場合。

## 8. トロリの検査と使用限界

次の状態を確認してください。もし不良の場合は、そのまま使用せずに交換してください。

### サイドプレートの曲がり

図53

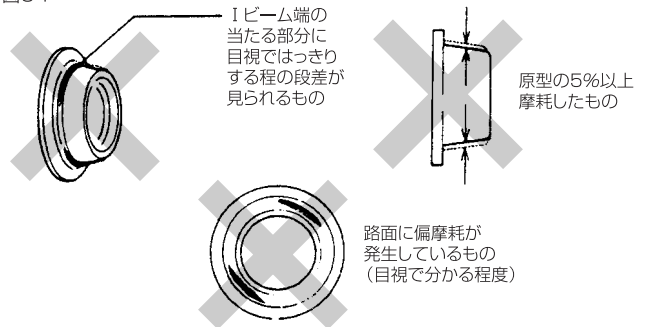


- 2枚のサイドプレートに変形がないこと。
- 図のθが直角であること。
- 横行時、油切れによる異音が発生するようでしたら、注油してください。
- ボルト・ナット類の脱落、ゆるみがないこと。
- 車輪にギヤの切られているものはギヤ部分にゴミがたまっていないこと。

### トロリ車輪の摩耗

次の様なトロリ車輪は交換してください。

図54



Iビーム端の当たる部分に目視ではっきりする程の段差が見られるもの

原型の5%以上摩耗したのもの

路面に偏摩耗が発生しているもの(目視で分かる程度)

ギヤ車輪のギヤ部に目視でわかる程度の摩耗及び傷が生じている。

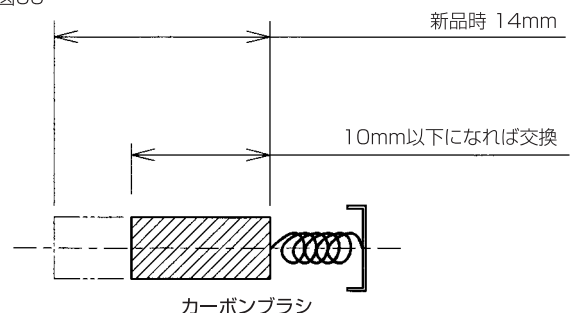
ギヤ車輪の歯が欠けている。

## 9. モータのカーボンブラシの検査と使用限界

安全のためモータのカーボンブラシを検査する場合は必ず次の作業を励行してください。

- ①無負荷(下フックに荷重がかかっていない状態)にする。
- ②下限側の過巻防止装置が働く約10cm手前迄巻下げをする。
- ③電源を切る。

図55



カーボンブラシ



## ⚠ 注意

- モータについているカーボンブラシが著しく摩耗し、モータの回転が変動したり、異音を発するようになった時は、カーボンブラシを交換してください。
- ※ モータには新品時長さ14mmのブラシを使用しております。定期点検の際には10mm以下に摩耗していれば交換してください。
- 摩耗量が多くなるとモータが損傷したり故障の原因となります。
- カーボンブラシを新品に交換してもモータブラシ部が荒れている為、寿命は初期より短くなります。極端に短くなった場合はモータ全てを交換してください。



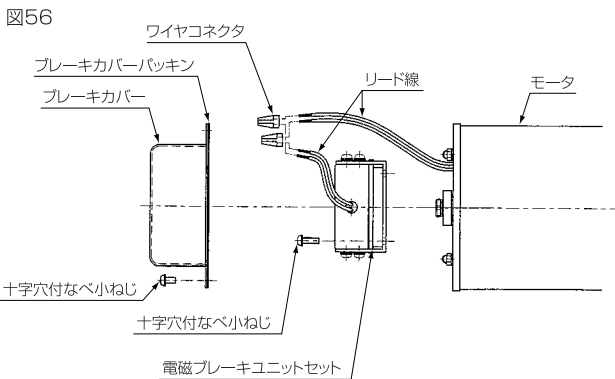
## 10. モータブレーキの交換 (αC型)

αC型で、ブレーキが滑る場合や電磁ブレーキの吸引が悪く、速度が遅くなった場合、電磁ブレーキを交換して下さい。安全のためモータブレーキを検査する場合は必ず次の作業を励行してください。

- ① 無負荷(下フックに荷重がかかっていない状態)にする。
- ② 下限側の過巻防止装置が動く約10cm手前迄巻下げをする。
- ③ 電源を切る。

### 交換手順

図56のモータ後部の十字穴付なべ小ねじ、ブレーキカバー、ブレーキカバーパッキンを外します。リード線をつないでいるワイヤコネクタを外します。新しい電磁ブレーキユニットセットを取付し、本体側とブレーキ側のリード線1本ずつをワイヤコネクタへ入れ、右方向にねじって固定します。ブレーキカバー、ブレーキカバーパッキンを取付します。



## 11. ネームプレート・タグの検査

- ネームプレート・警告ラベル・タグは、はずさないでください。
  - ネームプレート・タグの表示は容易に読み取れますか。汚れは放置しておかず、いつもきれいにしておいてください。
  - 次の3項目は部品ご発注の際に重要です。控えておいてください。部品ご発注の際には分解図の部品名称・部品番号(又はアッセンブリー番号)と共に必ずお知らせください。
- ① 型式
  - ② 定格荷重
  - ③ 製造番号(シリアル・ナンバー/SERIAL No.)

## 12. ギヤオイルの確認

(1) オイル量の確認 (図57)

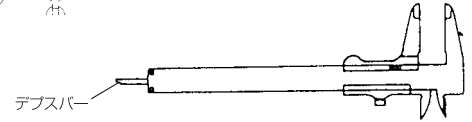
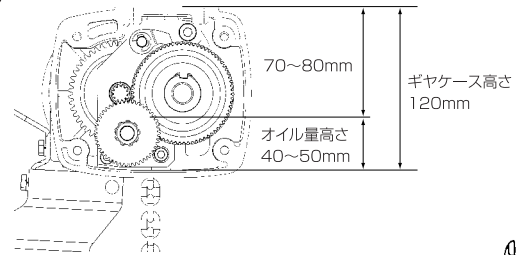
※ オイル量の確認の際は、チェーンブロック本体を外し、本体をなるべく水平に次の確認を行ってください。ギヤケース上面を水平にし、ギヤケース上部のオイルふた(No.30)を固定している十字穴付ネジ(No.32)4本を取り、オイルふたを外します。

※ 細かい棒状のもの、あるいはノギスのデブスパー等で下記数値を確認してください。ギヤケース高さ120mm。オイル量高さ: 約45mm~50mm。オイルに触れない部分は: 約70mm~80mmです。

注※ オイルを測るときに本体の傾きが生じると思われます。上記数値は近似値となります。

オイルが減っている場合は、補充するのではなく入っているオイルを一度抜き、新しいオイルを入れてください。(注※容量によりオイル量が異なります。)

図57



(2) 指定オイル

象印純正オイル

昭和シェル	シェルトナS3M68
-------	------------

(3) オイル給油箇所一覧表

表12 オイル給油箇所

給油箇所	ギヤケース	ロードチェーン	電動トロリギヤ部
潤滑油性の種類	摺動面潤滑油	グリース	グリース
注油方式	オイルパス	はけ塗布	はけ塗布
油の名称	シェル シェルトナ S3M68	協同油脂 ユニループDL No.00又はNo.0	STTゾルベスト 212
基準量	60kg~100kg: 0.3ℓ 150kg~500kg: 0.4ℓ	適量	25cc
油入替期間	(初期6か月) 1年	作業前点検時	1年
入替油量	60kg~100kg: 0.3ℓ 150kg~500kg: 0.4ℓ	適量	適量

※ 象印純正オイルをご使用ください。

## 13. 機体内の配線と各部の締めつけ

機内配線に外傷や端子・コネクタがゆがんでいないかを調べます。

また、各部の締めつけボルトがゆるんでいないかを調べます。

※ ゆるんでいる場合は、締めつけてください。

## 14. 全体の作動の検査と使用限界

各部の検査が終わりましたら、「設置後の確認と試運転」の項(9ページ)の試運転を行ってください。

- 押ボタンの指示通りの方向に動くか。
- 押ボタンを放して、フックが止まるまでの距離を確認する。
- 上・下限の過巻防止装置の機能が正常であるか。
- 上下、横行、走行の動作時に、通常と異なる異音が発生しないか。

# 故障の原因とその処置


一般的な電気チェーンブロックの故障原因について下記表にまとめました。  
本表以外の故障が生じた場合は、当社製品取り扱い店または当社営業所にご連絡ください。

表13 故 障 診 断 表

異常または故障	主な原因	処 置	備 考
1.モータが動かない	●分電盤のスイッチが入っていない。ヒューズ切れ、ブレーカ遮断。	分電盤を確認し、通電処置をする。	
	●電源線の接続が不十分である。	電源のR・S・Tを確実に接続する。	αC
	●トランス損傷、押ボタン・電磁接触器・機内配線コード、ケーブルが断線している。	導通を確認し、断線部を修理する。損傷部品は交換する。	
	●ブレーキが開放しない。	電磁ブレーキユニットの接続を確実にする。ブレーキ板が破損している場合は交換する。	αC
	●電源の誤り。	銘板どおりの正しい電源にする。	
	●はなはだしい電圧降下。	所定の給電電圧を確保する。適正な電源線を使用する。	電源コードが細すぎると始動時に急に降下することがあります。
	●極端なオーバーロードになっている。	定格以下の荷重にする。	
	●整流器が破損している。	電装品セットを交換する。	
2.押ボタンの指示と異なった動作をする。	●押ボタン・電磁接触器など機内配線の誤り。	接続図により正しく接続する。	
	●モータ始動コイルの接続が間違っている。	始動コイル端子を入れ替える。	αS・αSB・αSV・αSW αH・αHB・αHV・αHW
3.巻き上がらない。	●極端なオーバーロードになっている。	定格以下の荷重にする。	
	●押ボタン、電磁接触器、機内配線のゆるみ。	導通を確認し、損傷部品は交換する。接続を確実にする。	
4.巻き下からない。	●押ボタン、電磁接触器、機内配線のゆるみ。	導通を確認し、損傷部品は交換する。接続を確実にする。	
5.ブレーキが動作しない。	●電源電圧が過度に低下している。	所定の電圧を確保する。	αC  αS・αSB・αSV・αSW αH・αHB・αHV・αHW
	●ブレーキギャップが限界を超えている。	電磁ブレーキユニットを交換する。	
	●端子接続部が断線している。	電磁ブレーキユニットを交換する。	
	●電磁ブレーキが焼損している。	電磁ブレーキユニットを交換する。	
	●整流器が焼損している。	電装品を交換する。	
6.巻き上げ・巻き下げ停止時の惰走が大きい。	●電磁ブレーキの動作不良。	電磁ブレーキユニットを交換する。	αC
	●基板の接続が誤っている。	基板の記号どおりに接続する。	
7.速度が遅い	●オーバーロードになっている。	定格以下の荷重にする。	
	●電源電圧が低下している。	所定の電圧を確保する。 電源コードが細すぎる。	
8.モータが異常に過熱する。	●オーバーロードになっている。	定格以下の荷重にする。	αC
	●電源電圧が低下している。	所定の電圧を確保する。 電源コードが細すぎる。	
	●外気温が極端に高い。	ふく射熱などを防ぎ、周囲温度を40℃以下にする。	
	●電磁ブレーキが動作しない。	電磁ブレーキユニットを交換する。	
9.騒音が通常より大きい。	●歯車が過度に摩耗している。	部品を交換する。	
	●チェーン、ロードシーブ、チェーンガイドが過度に摩耗している。	部品を交換する。	
	●潤滑油が不足している。	機種編により規定の量に入れ替える。	
10.チェーンの摩耗が他の電気チェーンブロックより早い。	●潤滑油がないか不足している。	機種編により規定の量に入れ替える。	
	●チェーン、ロードシーブ、チェーンガイドが過度に摩耗している。	新品と交換する。	
	●オーバーロードになっている。	定格以下の荷重にする。	
11.チェーンがロードシーブにかみ合わない。	●適合なチェーンが異なっている。	正規のチェーンに交換する。	チェーンが摩耗して新品と交換する場合はロードシーブやチェーンガイドの摩耗状態も確認してください。
	●チェーン、ロードシーブ、チェーンガイドが過度に摩耗している。	新品と交換する。	
12.電気チェーンブロックに触れるとショックを受ける。	●アースが不備。	アース線を確実にアースに接続する。 走行レールを確実にアースする。 走行レールの車輪接触面はペンキなど付着しないこと。	電気トロリ付
	●押ボタンなど電気部品に絶縁不良が発生している。	異常箇所を修理・交換する。	

## 電気チェーンブロックの使用基準、点検基準（JISB8815参考）

下記の使用基準、点検基準は電気チェーンブロック（JISB8815）とクレーン等安全規則を参考にして作成したものです。使用の際にはこれを必ず守って下さい。

<p>表14</p>	 <b>危険（1.使用基準）</b> 電気チェーンブロックを使用する際、次の事項に注意しなければならない。
<p>(1)使用する電気チェーンブロックの種類、等級、揚程などが、使用条件に合ったものであることを確認すること。</p> <p>(2)電気チェーンブロックは、定格電圧及び定格周波数以外で使用しないこと。発電機を直接電源に使用する場合は、当社と打合わせすること。</p> <p>(3)電気チェーンブロックは、感電防止のため、完全に接地して使用すること。</p> <p>(4)使用前に日常点検を、また、定められた期間ごとに定期点検を行うこと。</p> <p>(5)電気チェーンブロックは、使用者が無断で改造を行ってはならない。改造の必要があるときは、当社が行うこと。</p> <p>(6)電気チェーンブロックは、十分な強度のあるはりなどにつるすこと。また、トロリ方式のものは、十分な強度及び精度がある横行レール（例えば、H形鋼、I形鋼など）につるして使用すること。</p> <p>(7)使用前にロードチェーンがトンボの状態にないか、ねじれやキンクがないかを点検し、これらを正しく修正してから使用すること。</p> <p>(8)ロードチェーンは、潤滑油を塗布して使用すること。</p> <p>(9)電気チェーンブロックを低温度、高温、腐食雰囲気など特殊状態で使用する場合には、当社と打合わせすること。</p> <p>(10)歯車、軸受、その他摩耗のおそれがある箇所には、適時潤滑剤を塗布して使用すること。</p> <p>(11)屋外で使用する場合には、雨水の影響を避けるために、防雨用の覆いを設けること。</p>	<p>(12)電気チェーンブロックは、当社が定めた以外のロードチェーンを使用してはならない。</p> <p>(13)電気チェーンブロックは、定格荷重以上の荷を吊ってはいけぬ。また、衝撃力が作用するような使用はしないこと。</p> <p>(14)巻き上げから巻き下げへの逆転などの操作では、いったん停止させてから行い、ブラッキング（急激な逆転操作）をしてはならない。</p> <p>(15)過巻防止装置を頻繁に使用するような作業はしないこと。</p> <p>(16)斜め引きはしないこと。</p> <p>(17)著しく荷振れをさせて使用しないこと。</p> <p>(18)押ボタンコードを引っ張り、横引き（横行）をしてはならない。</p> <p>(19)電気チェーンブロックを落下させないこと。</p> <p>(20)電気チェーンブロックで宙づりした荷を電気溶接してはならない。</p> <p>(21)著しいインチングはしないこと。</p> <p>(22)ロードチェーンに急激な負荷が作用するような操作はしてはならない。</p> <p>(23)ロードチェーンを荷に巻き付けて使用しないこと。</p> <p>(24)フックの先端に負荷して使用しないこと。</p> <p>(25)地球づりをしてはならない。</p> <p>(26)電気チェーンブロックは長時間荷をつり上げたまま放置しないこと。</p> <p>(27)電気チェーンブロックでつり上げた荷の下に手・足・人が入ってはいけぬ。</p>
 <b>注意（1.点検基準）</b> 電気チェーンブロックを使用する際、次の事項に注意しなければならない。	
<p>(1)三相誘導電動機においては、単相運転で使用しないこと。</p> <p>(2)通常の状態にあるとき、非常停止ボタンを操作しないこと。（オプション）</p>	
<p>(3)電気チェーンブロックを初めて設置したとき、電源線の接続で逆相になっていないことを確認すること。</p> <p>(4)電気チェーンブロックの電源ケーブルは電圧を降下させないために、太目の電源ケーブルを使用すること。</p> <p>(5)長期にわたり使用しないときは、電源を遮断し、かつ、適切なさび止め処理を行い雨水・潮風の影響をうけない所に保管すること。</p> <p>(6)電気チェーンブロックを、クレーン、簡易リフト又は船舶、鉱山坑内、石油化学工場などで使用する場合には、関連法令に十分に留意すること。又、当社と打合わせすること。</p>	

## 2. 点検基準は、次による。

- (1)電気チェーンブロックは、日常点検（※1）及び定期点検（※2）を行って使用すること。
- (2)日常点検・定期点検における点検項目、点検方法及び点検基準は表15（※3）による。ただし、使用頻度の多い場合又は特殊な場合には、この点検項目以外についても点検すること。
- (3)修理または部品交換は、本機の機能を把握した熟練者が行うか、当社営業所に修理・交換等の依頼を申し出てください。
- (4)電気チェーンブロックを修理した場合には、修理後、表15（※3）の定期点検項目について点検し、正常な状態で作動することを確認すること。
- (5)電気チェーンブロックは、総運転時間に達したものを使用してはならない。

注（※1） 使用前の点検をいう。

（※2） 定期的に行う点検で、使用頻度によって異なるが、1か月、3か月、6か月又は1年ごとに行う。また定期点検を当社で行うことも出来ますのでご連絡下さい。

（※3） 表15（※3）で○印の項目について点検を行う。

備考 総運転時間に達して、まだ、使用可能な状態にあるものは、当社と協議して使用してもよい。

表15 点検基準

点検の種類		点検項目	点検方法	 <b>危険</b> 点検基準 (下記の基準になったものは交換するか廃棄処分すること)
日常点検	定期点検			
○	○	表示(銘板・ラベル)	目視	表示(銘板・ラベル)の有無と、読めないものは取り替え

ロードチェーン

	○	種類	目視	ロードチェーンの種類の確認
○	○	ピッチの伸び	日常点検では目視、定期点検では測定	ピッチが3%以上伸びているものは、使用しないこと(使用前に基準寸法表を作成しておくこと)
○	○	摩耗	日常点検では目視、定期点検では測定	線径の摩耗が5%以上のものは使用しないこと。
○	○	変形	目視	変形がないこと。
○	○	きず、その他有害な欠陥	目視	き裂、その他有害な欠陥がないこと。
○	○	腐食	目視	著しいさびが発生していないこと。

フック

○	○	フックの開き	日常点検では目視、定期点検では測定	基準寸法と比較し、変形がないこと(使用前に初期寸法を測定し、寸法表を作成しておく。)
○	○	変形	目視	曲がり及びねじれがないこと。
○	○	外れ止め	目視	著しい摩耗、変形がなく、正しく作動すること。
○	○	シャンク部の変形	日常点検では目視、定期点検では測定	フック金具とシャンク部に著しいすきまがないこと。
○	○	スイベル	目視	円滑に水平に360度回転すること。
○	○	摩耗、腐食	目視	著しい摩耗及び腐食がないこと。
○	○	きず、その他有害な欠陥	目視(*4)	き裂、その他有害な欠陥がないこと。

本体

○	○	外観	目視	変形及び著しい腐食がないこと。
○	○	ギヤケース	目視	著しい変形及び腐食がないこと。
○	○	各部のナット、リベット、割ピン、スナップリングなど	目視	日常点検では外部から見える箇所のナット、リベット、割ピンなどの脱落の有無と、ナット、リベット、スナップリングの緩みがないこと。 定期点検では、外部及び内部の上記部品の異常の有無。
	○	歯車	分解して目視又は測定	著しい異音及び摩耗がないこと。破損がないこと。
	○	ロードシーブ、アイドルシーブ	分解して目視又は測定	著しい摩耗、変形、きず及び破損がないこと。
	○	チェーンガイド	目視又は測定	著しい摩耗、変形及び破損がないこと。
	○	リミットレバー	目視	著しい摩耗、変形及び破損がなく、円滑に作動すること。
	○	軸受	目視又は測定	摩耗、きず、破損など有害な欠陥がないこと。
○	○	給油、グリースアップ	目視及び測定	所定の箇所への補油、塗油及び給油の有無。 (ギヤケースの油の汚れがあるものは交換すること)

ブレーキなど

	○	ブレーキライニング、ブレーキディスク、ブレーキシュー	目視及び測定	著しく摩耗したり、局部的に摩耗していないこと。きず及び破損がないこと。
	○	ブレーキねじ(メカニカルブレーキ装置)	目視又は測定	著しい摩耗、変形、きず及び破損がないこと。
	○	つめ及びつめ車(メカニカルブレーキ装置)	目視又は測定	著しい摩耗、変形、きず及び破損がないこと。
	○	ブレーキばね(電磁ブレーキ装置)	目視又は測定	著しい摩耗、変形、きず及び破損がないこと。
	○	オイルシート、防水シール	目視	著しい変形及び破損がないこと。
	○	チェーンバケット	目視	本体に確実に装着され、著しい摩耗、変形及び破損がないこと。

## 電動機など

点検の種類		点検項目	点検方法	 (下記の基準になったものは交換するか廃棄処分すること)
日常点検	定期点検			
○	○	電動機(三相・单相)	目視及び測定	過熱しておらず、絶縁は良好であること。 (マグネット電動機のブラシ及び整流子は著しい摩耗がないこと。)
○	○	電装品(電磁接触器、電磁開閉器、変圧器、配線など)	目視及び操作	過熱しておらず、絶縁は良好で操作が円滑であること。 配線は確実であること。電装品の接点に異常がないこと。

## 横行装置(走行も含む。)

	○	横行装置	目視及び測定	本体との結合、歯車、ブレーキ、車輪、手鎖などに異常がないこと。
○	○	横行装置各部のナット、リベット、割ピン、スナップリングなど	目視	日常点検では外部から見える箇所のナット、リベット、割ピンなどの脱落がなく、ナット、リベット及びスナップリングの緩みがないこと。 定期点検では、外部及び内部の上記部品の異常の有無。
○	○	給油、グリースアップ	目視及び測定	所定の箇所への補油、塗油及び給油の有無。

## 押ボタンスイッチ、コード

○	○	外観(表示・ラベル)	目視	変形、破損、ねじの緩みなどがないこと。表示が明確であること。 また読めないものは取り替え。
○	○	スイッチ操作	操作	正しくスイッチが作動すること。 インターロックが正しく作動すること。

## 電源接続

	○	接地	測定	アース線を完全に接地していること。
○	○	逆相	操作	逆相でないこと。

## 機能・性能

○	○	巻き上げ巻き下げ機能	無負荷で巻き上げ、巻き下げを行う (定格電圧、定格周波数による。)	巻き上げ及び巻き下げロードチェーンが円滑に巻き取られること。 メカニカルブレーキ装置は、巻き上げでつめの音がすること。 巻き下げで、ブレーキに異常がないこと。
○	○	横行機能	無負荷で横行を行う。	横行は円滑で、操作をやめたと直ちに停止すること。
	○	始動	目視	定格電圧の90%電圧で円滑に巻き上げ、巻き下げ又は横行すること。
	○	速度	目視及び測定	定格荷重で巻き上げ速度、横行速度が表示値内にあること。
○	○	ブレーキ	日常点検では目視、定期点検では測定	ブレーキが確実に作動していること。また電動機の電流を遮断し、荷の降下距離は1分間における巻き上げ距離の1%以下であること。
○	○	過巻防止(フリクションクラッチ)	無負荷で操作を行い、過巻き、過戻しを行う。	過巻防止装置が確実に作動すること。(フリクションクラッチが作動して電動機が空転しているかを確認する。)

## 負荷

	○	負荷	定格荷重で巻き上げ、巻き下げ又は横行を行う。	定格荷重、定格電圧、定格周波数で操作し、各部に異常がないこと。
	○	ロードリミッタ	過負荷で巻き上げを行う。	所定の負荷でロードリミッタが作動すること。
	○	その他	目視又は測定	その他使用上有害な欠陥がないこと。

注(※4) 定期点検では、必要に応じてJIS Z 2320-1-3に規定する磁粉探傷試験又はJIS Z 2343-1-4に規定する浸透探傷を行う。

## 保証について

- 製品お引き渡し後、一年以内に万一故障、不具合が発生した場合は、取扱説明書及び注意銘板に従ったご使用であれば、修理または部品の交換を行います。  
※ロードチェーン、上・下フック、オイル、グリース、ライニング、電装品等の消耗品は、保証の対象外とします。  
さらに、以下の場合も保証対象外とします。
  - (1) 定格荷重を超える荷重または負荷がかかる状況で使用された場合
  - (2) 取扱説明書の短時間定格、負荷時間率、始動頻度を超過する使用をされた場合
  - (3) 製品及び付属品を改造された場合
  - (4) 保守・点検の不備による故障の場合
  - (5) 取扱説明書の記載内容を超過する環境条件(温度、湿度、薬品、風雨など)で使用された場合
  - (6) 火災、地震、落雷、水害その他の天変地異、公害、異常電圧など外部環境等が原因による故障の場合
  - (7) 取扱説明書および注意銘板の使用条件、注意事項を守らなかった場合

- 当社製品の動作不良などにより、二次的に生ずる経済損失(製造ライン停止による損失、つり荷の損傷など)に関しては、補償いたしかねます。製造ライン停止が問題となる場合は、予備機などのご準備をお勧めします。

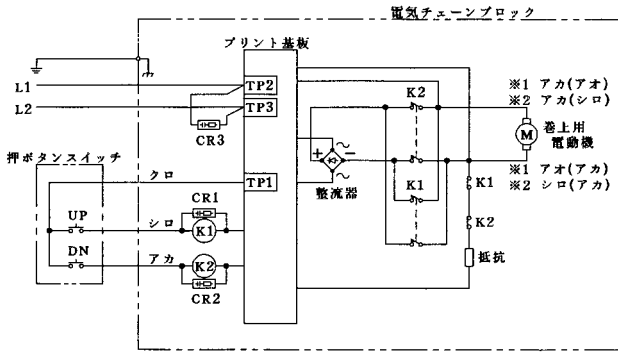


### 単相 (一速型)

$\alpha S/\alpha H-006\sim 05$

1φ電源

※1 AC100V 50/60Hz  
※2 AC200V 50/60Hz



#### 記事

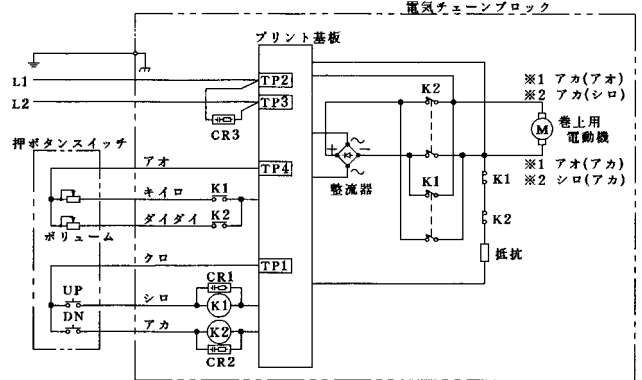
- ※1は $\alpha S$ の場合、※2は $\alpha H$ の場合です。
- ( )内の色は、 $\alpha S/\alpha H-025, 049, 05$ の場合です。

### 単相 (無段速型)

$\alpha SV/\alpha HV-006\sim 05$

1φ電源

※1 AC100V 50/60Hz  
※2 AC200V 50/60Hz



#### 記事

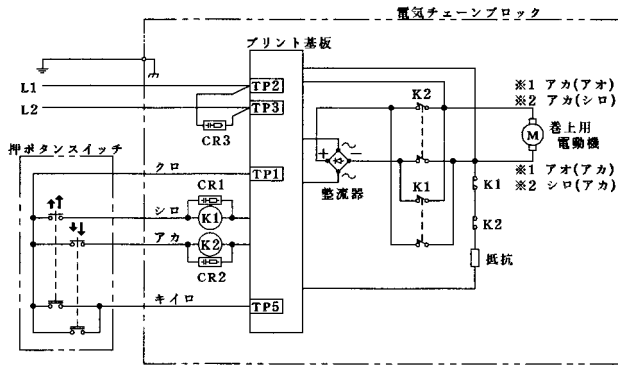
- ※1は $\alpha SV$ の場合、※2は $\alpha HV$ の場合です。
- ( )内の色は、 $\alpha SV/\alpha HV-025, 049, 05$ の場合です。

### 単相 (二速型)

$\alpha SB/\alpha HB-006\sim 05$

1φ電源

※1 AC100V 50/60Hz  
※2 AC200V 50/60Hz



#### 記事

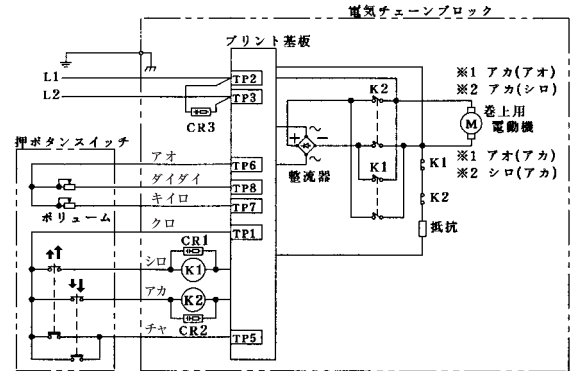
- ※1は $\alpha SB$ の場合、※2は $\alpha HB$ の場合です。
- ( )内の色は、 $\alpha SB/\alpha HB-025, 049, 05$ の場合です。

### 単相 (二速選択型)

$\alpha SW/\alpha HW-006\sim 05$

1φ電源

※1 AC100V 50/60Hz  
※2 AC200V 50/60Hz



#### 記事

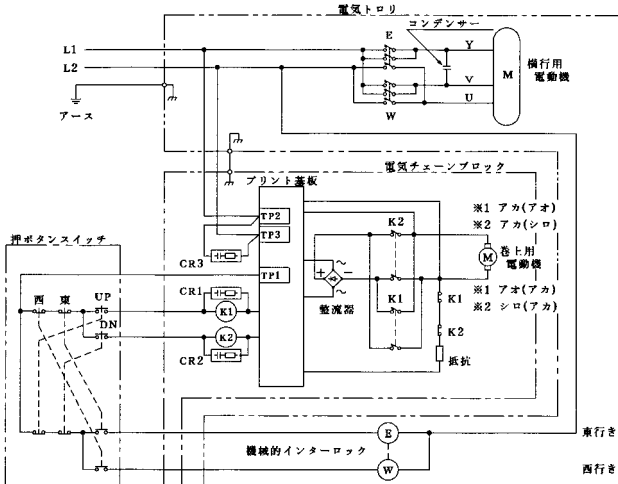
- ※1は $\alpha SW$ の場合、※2は $\alpha HW$ の場合です。
- ( )内の色は、 $\alpha SW/\alpha HW-025, 049, 05$ の場合です。

### 単相電気トロリ式単相 (一速型)

$\alpha SM/\alpha HM-006\sim 049$

1φ電源

※1 AC100V 50/60Hz  
※2 AC200V 50/60Hz



#### 記事

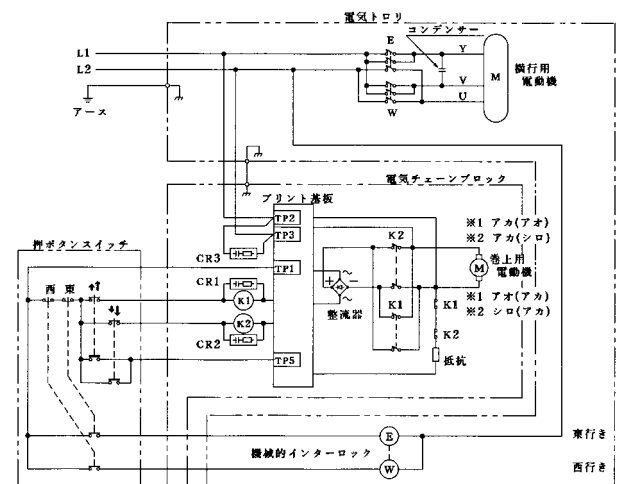
- ※1は $\alpha SM$ の場合、※2は $\alpha HM$ の場合です。
- ( )内の色は、 $\alpha SM/\alpha HM-025, 049$ の場合です。

### 単相電気トロリ式単相 (二速型)

$\alpha SBM/\alpha HBM-006\sim 049$

1φ電源

※1 AC100V 50/60Hz  
※2 AC200V 50/60Hz



#### 記事

- ※1は $\alpha SBM$ の場合、※2は $\alpha HBM$ の場合です。
- ( )内の色は、 $\alpha SBM/\alpha HBM-025, 049$ の場合です。

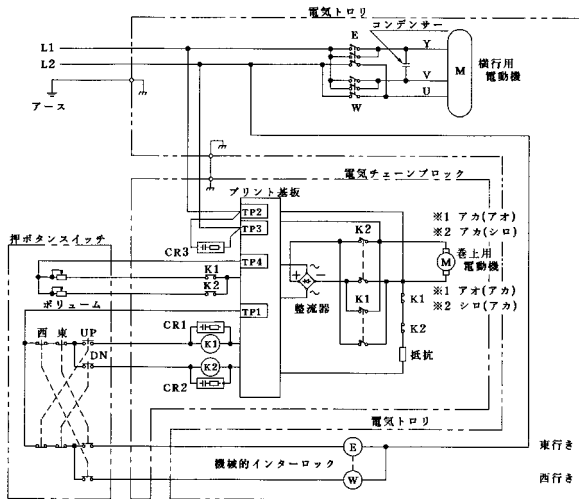


### 単相電気トロリ式単相(無段速型)

$\alpha$ SVM/ $\alpha$ HVM-006~049

1φ電源

※1 AC100V 50/60Hz  
※2 AC200V 50/60Hz



#### 記事

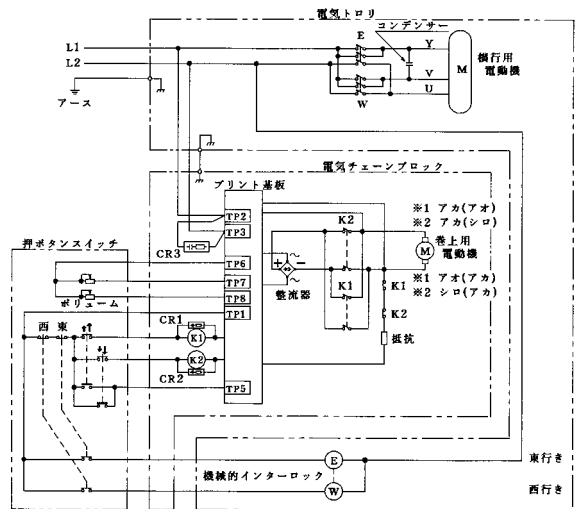
- ※1は $\alpha$ SVMの場合、※2は $\alpha$ HVMの場合です。
- ( )内の色は、 $\alpha$ SVM/ $\alpha$ HVM-025, 049の場合です。

### 単相電気トロリ式単相(二速選択型)

$\alpha$ SWM/ $\alpha$ HWM-006~049

1φ電源

※1 AC100V 50/60Hz  
※2 AC200V 50/60Hz



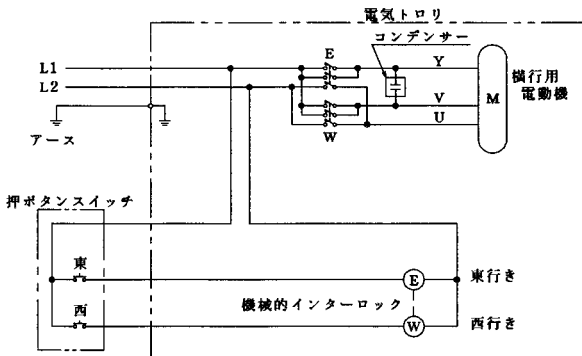
#### 記事

- ※1は $\alpha$ SWMの場合、※2は $\alpha$ HWMの場合です。
- ( )内の色は、 $\alpha$ SWM/ $\alpha$ HWM-025, 049の場合です。

### 単相電気トロリ

MTS

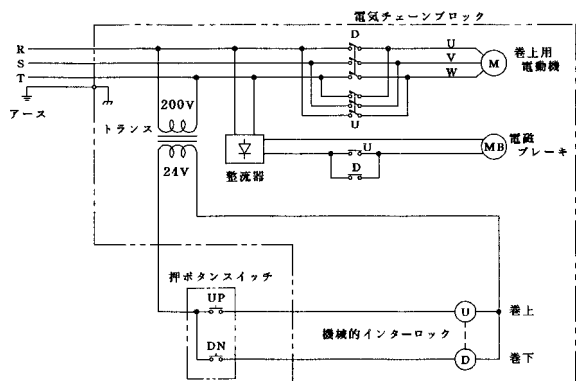
1φ AC100V 50/60Hz  
1φ AC200V 50/60Hz



### 三相(一速型)

$\alpha$ C-015~05

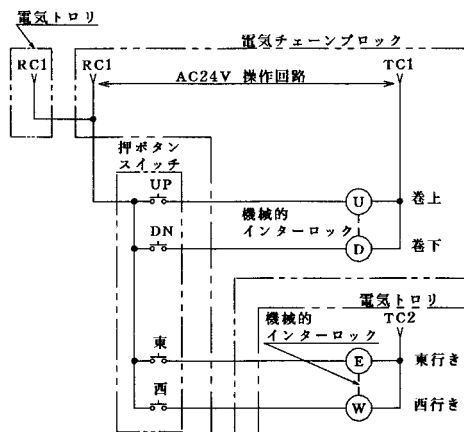
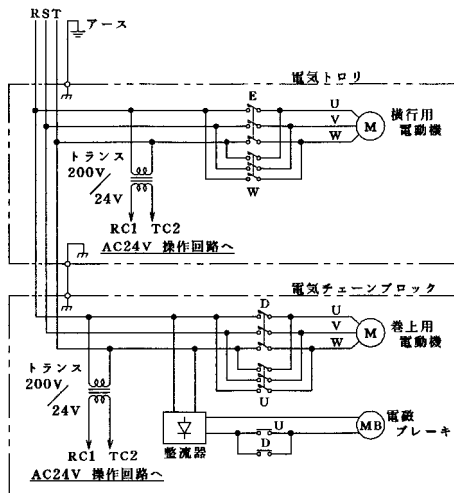
3φ AC200V 50/60Hz  
3φ AC220V 60Hz



### 三相電気トロリ式

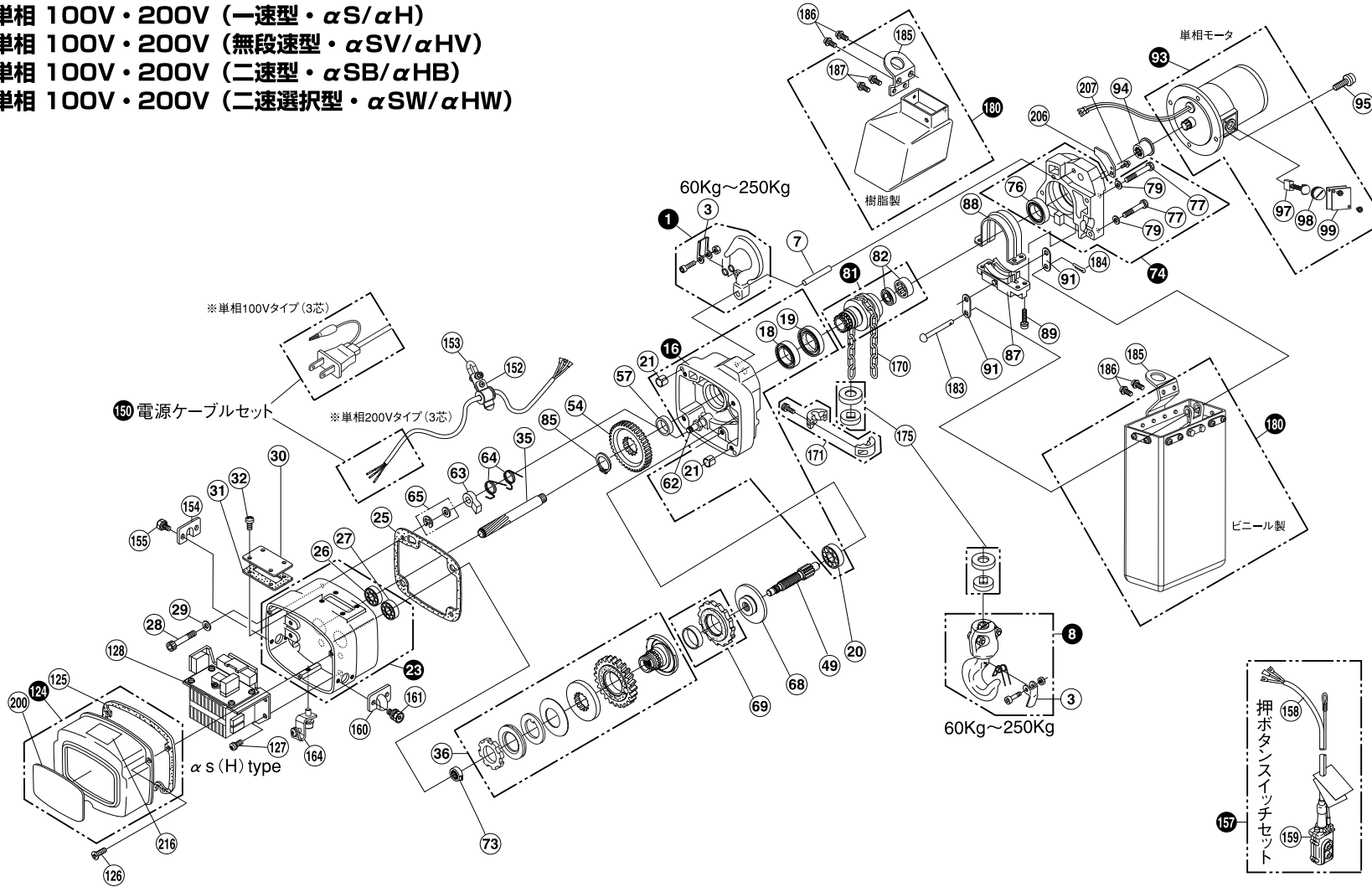
$\alpha$ CM-015~05

3φ AC200V 50/60Hz  
3φ AC220V 60Hz



# 分解図 αS・αH関連 60・100kgタイプ

- 単相 100V・200V (一速型・αS/αH)
- 単相 100V・200V (無段速型・αSV/αHV)
- 単相 100V・200V (二速型・αSB/αHB)
- 単相 100V・200V (二速選択型・αSW/αHW)



分解図符号 セット	部品名	分解図符号 セット	部品名	分解図符号 セット	部品名	分解図符号 セット	部品名	分解図符号 セット	部品名
85	C形止め輪(軸用)	16	ギヤ側サイドケースセット	25	ギヤケースパッキン	49	第3ギヤ	69	つめ車セット
87	操作子	18	ボールベアリング	28	六角穴付ボルト	54	第4ギヤ	73	チェックワッシャ
88	チェーンガイド	19	オイルシールA	29	ばね座金	57	第4ギヤ用カラー	74	モータ側サイドケースセット
89	六角穴付ボルト・ばね座金付	20	ボールベアリング	30	オイルふた	62	つめピン	76	ボールベアリング
91	チェーンバケット掛け金具	21	スプリングピンA	31	オイルふた用パッキン	63	つめ	77	六角穴付ボルト
93	単相モータセット(100V・200V)	23	ギヤケースセット	32	十字穴付なべ小ねじ・ばね座金付	64	つめスプリングA・B	79	ばね座金
97	カーボンブラシ	26	ボールベアリング	35	第1ギヤ軸	65	E形止め輪・平座金	81	ロードシールセット
98	ブラシキャップ	27	ボールベアリング	36	フリクションクラッチセット	68	ディスクハブA	82	オイルシールBセット・ニードルベアリング付
99	シール板ゴム金具								
94	モータ軸ジョイント								
95	六角穴付ボルト・ばね座金付								
124	スイッチケースセット								
125	スイッチケースパッキン								
200	ネームプレート(容量・機種)								
216	危険シールA								
126	十字穴付なべ小ねじ・ばね座金付								
127	十字穴付なべ小ねじ・ばね座金付								
128	電装品セット								
150	電源ケーブルセット								
152	ケーブル吊り具								
153	シャックル								
154	電源コード押え金具								
155	十字穴付六角ボルト・ばね座金付								
157	押しボタンスイッチセット								
158	押しボタンケーブル								
159	押しボタンスイッチ								
160	押しボタンコード押え金具								
161	十字穴付六角ボルト・ばね座金付								
164	押しボタンつり金具								
171	チェーンストップバセット								
175	ハッファセット								
180	チェーンバケット								
185	チェーンバケット吊金具								
187	十字穴付六角ボルト・ばね座金付								
183	チェーンバケット掛けピン								
184	割ピン								
186	十字穴付六角ボルト・ばね座金付								
170	ロードチェーン								

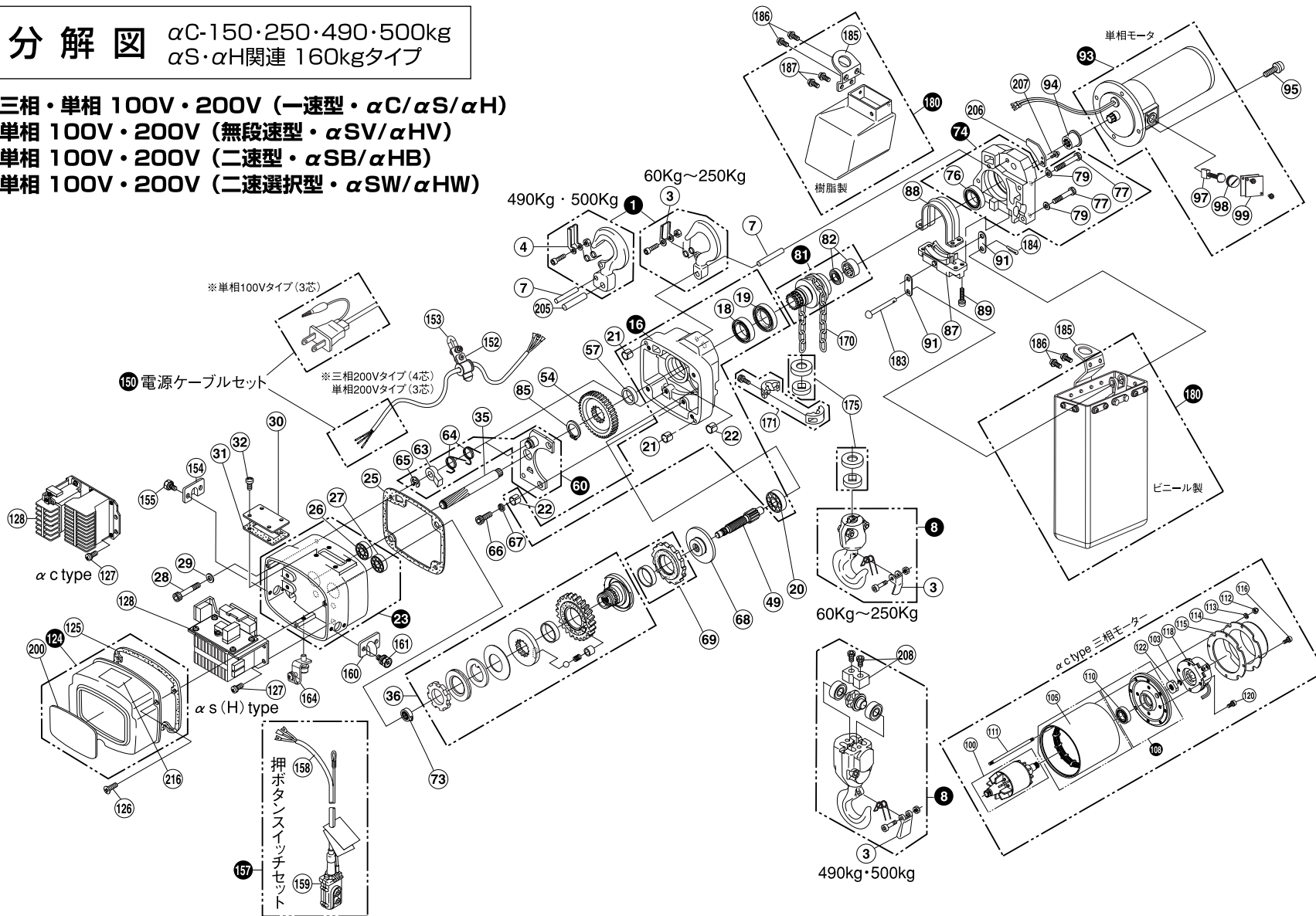
分解図符号 セット	部品名	分解図符号 セット	部品名	分解図符号 セット	部品名	分解図符号 セット	部品名	分解図符号 セット	部品名
1	上フックセット	16	ギヤ側サイドケースセット	25	ギヤケースパッキン	49	第3ギヤ	69	つめ車セット
3	外れ止めセット	18	ボールベアリング	28	六角穴付ボルト	54	第4ギヤ	73	チェックワッシャ
7	上フックピンA	19	オイルシールA	29	ばね座金	57	第4ギヤ用カラー	74	モータ側サイドケースセット
206	フックピン止め板	20	ボールベアリング	30	オイルふた	62	つめピン	76	ボールベアリング
207	十字穴付なべ小ねじ・ばね座金・平座金付	21	スプリングピンA	31	オイルふた用パッキン	63	つめ	77	六角穴付ボルト
8	下フックセット	23	ギヤケースセット	32	十字穴付なべ小ねじ・ばね座金付	64	つめスプリングA・B	79	ばね座金
3	外れ止めセット	26	ボールベアリング	35	第1ギヤ軸	65	E形止め輪・平座金	81	ロードシールセット
		27	ボールベアリング	36	フリクションクラッチセット	68	ディスクハブA	82	オイルシールBセット・ニードルベアリング付

注※60・100kgタイプはNo.60中間プレートセットがありません。  
※60~250kgの上下外れ止めセットは共通。

※黒線部の部品は灰色の部品に含まれております。  
例：No.8下フックセットにNo.3外れ止めセットも含まれております。  
※黒線部の単体部品販売もしております。

# 分解図 αC-150・250・490・500kg αS・αH関連 160kgタイプ

三相・単相 100V・200V (一速型・αC/αS/αH)  
 単相 100V・200V (無段速型・αSV/αHV)  
 単相 100V・200V (二速型・αSB/αHB)  
 単相 100V・200V (二速選択型・αSW/αHW)



分解図符号 セット	部品名	分解図符号 セット	部品名	分解図符号 セット	部品名	分解図符号 セット	部品名	分解図符号 セット	部品名
73	チェックワッシャ	8	下フックセット	22	スプリングピンB	30	オイルふた	60	中間プレートセット
74	モータ側サイドケースセット	3	外れ止めセット	23	ギヤケースセット	31	オイルふた用パッキン	63	つめ
76	ボールベアリング	208	下フック用パッファセット 490・500kg専用	26	ボールベアリング	32	十字穴付なべ小ねじ・ばね座金付	64	つめスプリングA・B
77	六角穴付ボルト	16	ギヤ側サイドケースセット	27	ボールベアリング	35	第1ギヤ軸	65	E形止め輪
79	ばね座金	18	ボールベアリング	25	ギヤケースパッキン	36	フリクションクラッチセット	66	六角穴付ボルト
81	ロードシーブセット	19	オイルシールA	28	六角穴付ボルト	49	第3ギヤ	67	ばね座金
82	オイルシールBセット・ニードルベアリング付	20	ボールベアリング	29	ばね座金	54	第4ギヤ	68	ディスクハブA
85	C形止め輪(軸用)	21	スプリングピンA	21	スプリングピンA	57	第4ギヤ用カラー	69	つめ車セット
87	操作子								
88	チェーンガイド								
89	六角穴付ボルト・ばね座金付								
91	チェーンバケット掛け金具								
93	単相モータセット(100V・200V)								
97	カーボンブラシ								
98	ブラシキャップ								
99	シール板ゴム金具								
94	モータ軸ジョイント								
95	六角穴付ボルト・ばね座金付								
100	ロータセット								
103	E形止め輪								
105	三相モータケースセット								
108	モータブラケットセット								
110	ボールベアリング								
111	モータ取付ボルト								
112	六角袋ナット								
113	ばね座金								
114	プレーキカバー								
115	プレーキカバーパッキン								
116	十字穴付なべ小ねじ・ばね座金付								
118	電磁ブレーキユニットセット								
120	十字穴付なべ小ねじ・ばね座金付								
122	角ハブ								
124	スイッチケースセット								
125	スイッチケースパッキン								
200	ネームプレート(容量・機種)								
216	危険シールA								
126	十字穴付なべ小ねじ・ばね座金付								
127	十字穴付なべ小ねじ・ばね座金付								
128	電装品セット								
150	電源ケーブルセット								
152	ケーブル吊り具								
153	シャックル								
154	電源コード押え金具								
155	十字穴付六角ボルト・ばね座金付								
157	押ボタンスイッチセット								
158	押ボタンケーブル								
159	押ボタンスイッチ								
160	押ボタンコード押え金具								
161	十字穴付六角ボルト・ばね座金付								
164	押ボタンつり金具								
171	チェーンストップバセット								
175	バッファセット								
180	チェーンバケット								
185	チェーンバケット吊金具								
187	十字穴付六角ボルト・ばね座金付								
183	チェーンバケット掛けピン								
184	割ピン								
186	十字穴付六角ボルト・ばね座金付								
170	ロードチェーン								

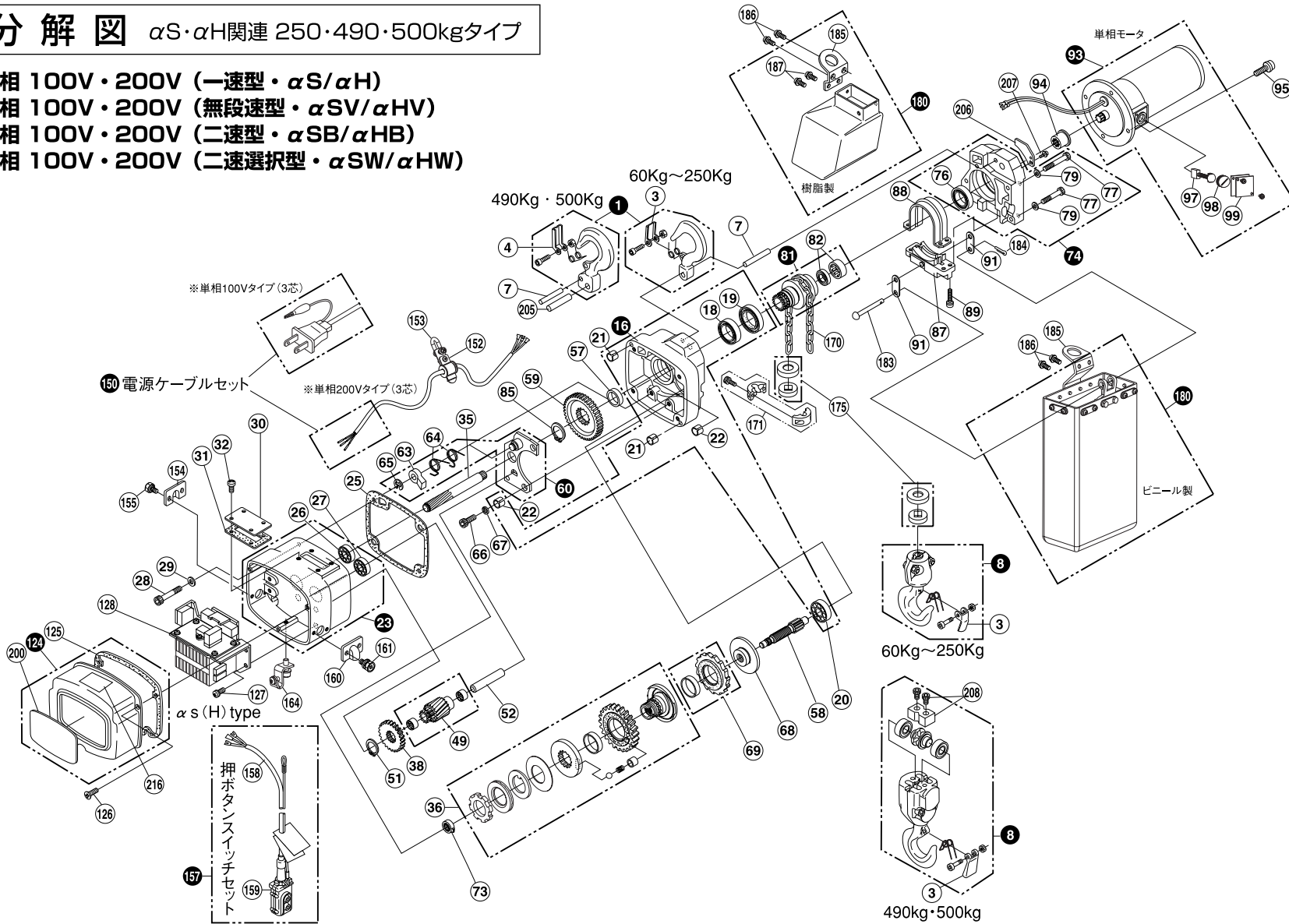
分解図符号 セット	部品名	分解図符号 セット	部品名	分解図符号 セット	部品名	分解図符号 セット	部品名	分解図符号 セット	部品名
1	上フックセット	8	下フックセット	22	スプリングピンB	30	オイルふた	60	中間プレートセット
3	外れ止めセット	3	外れ止めセット	23	ギヤケースセット	31	オイルふた用パッキン	63	つめ
4	外れ止めセット 490・500kg専用	208	下フック用パッファセット 490・500kg専用	26	ボールベアリング	32	十字穴付なべ小ねじ・ばね座金付	64	つめスプリングA・B
7	上フックピンA	16	ギヤ側サイドケースセット	27	ボールベアリング	35	第1ギヤ軸	65	E形止め輪
205	上フックピンB 490・500kg専用	18	ボールベアリング	25	ギヤケースパッキン	36	フリクションクラッチセット	66	六角穴付ボルト
206	フックピン止め板	19	オイルシールA	28	六角穴付ボルト	49	第3ギヤ	67	ばね座金
207	十字穴付なべ小ねじ・ばね座金・平座金付	20	ボールベアリング	29	ばね座金	54	第4ギヤ	68	ディスクハブA
		21	スプリングピンA	21	スプリングピンA	57	第4ギヤ用カラー	69	つめ車セット

注※60・100kgタイプはNo.60中間プレートセットがありません。  
 注※490・500kgの上フック外れ止めセットのナンバーが異なります。  
 (60~250kgの上下外れ止めセットは共通、490・500kgの上下外れ止めセットは異なります。)

※黒線部の部品は灰色の部品に含まれております。  
 例：490kg部品No.8下フックセットにNo.3外れ止めセット・No.208パッファセット・No.209六角穴付ボルトも含まれております。  
 ※黒線部の単体部品販売もしております。

# 分解図 αS・αH関連 250・490・500kgタイプ

**単相 100V・200V (一速型・αS/αH)**  
**単相 100V・200V (無段速型・αSV/αHV)**  
**単相 100V・200V (二速型・αSB/αHB)**  
**単相 100V・200V (二速選択型・αSW/αHW)**



分解図符号 セット	部品名
66	六角穴付ボルト
67	ばね座金
68	ディスクハブA
69	つめ車セット
73	チェックワッシャ
74	モータ側サイドケースセット
76	ボールベアリング
77	六角穴付ボルト
79	ばね座金
81	ロードシープセット
82	オイルシールBセット・ニードルベアリング付
85	C形止め輪(軸用)
87	操作子
88	チェーンガイド
89	六角穴付ボルト・ばね座金付
91	チェーンバケット掛け金具
93	単相モータセット(100V・200V)
97	カーボンブラシ
98	ブラシキャップ
99	シール板ゴム金具
94	モータ軸ジョイント
95	六角穴付ボルト・ばね座金付
124	スイッチケースセット
125	スイッチケースパッキン
200	ネームプレート(容量・機種)
216	危険シールA
126	十字穴付なべ小ねじ・ばね座金付
127	十字穴付なべ小ねじ・ばね座金付
128	電装品セット
150	電源ケーブルセット
152	ケーブル吊り具
153	ジャックル
154	電源コード押え金具
155	十字穴付六角ボルト・ばね座金付
157	押ボタンスイッチセット
158	押ボタンケーブル
159	押ボタンスイッチ
160	押ボタンコード押え金具
161	十字穴付六角ボルト・ばね座金付
164	押ボタンつり金具
171	チェーンストップバセット
175	バッファセット
180	チェーンバケット
185	チェーンバケット吊金具
187	十字穴付六角ボルト・ばね座金付
183	チェーンバケット掛けピン
184	割ピン
186	十字穴付六角ボルト・ばね座金付
170	ロードチェーン

分解図符号 セット	部品名	分解図符号 セット	部品名	分解図符号 セット	部品名	分解図符号 セット	部品名	分解図符号 セット	部品名
1	上フックセット	8	下フックセット	22	スプリングピンB	30	オイルふた	52	中間ギヤ軸
3	外れ止めセット	3	外れ止めセット	23	ギヤケースセット	31	オイルふた用パッキン	57	第6ギヤ用カラー
4	上フック外れ止めセット 490・500kg専用	208	下フック用バッファセット 490・500kg専用	26	ボールベアリング	32	十字穴付なべ小ねじ・ばね座金付	58	第5ギヤ
7	上フックピンA	16	ギヤ側サイドケースセット	27	ボールベアリング	35	第1ギヤ軸	59	第6ギヤ
205	上フックピンB 490・500kg専用	18	ボールベアリング	25	ギヤケースパッキン	36	フリクションクラッチセット	60	中間プレートセット
206	フックピン止め板	19	オイルシールA	28	六角穴付ボルト	38	第2ギヤ	63	つめ
207	十字穴付なべ小ねじ・ばね座金・平座金付	20	ボールベアリング	29	ばね座金	49	第3ギヤ ころ軸受含む	64	つめスプリングA・B
		21	スプリングピンA			51	C形止め輪(軸用)	65	E形止め輪

注※60・100kgタイプはNo.60中間プレートセットがありません。

注※490・500kgの上フック外れ止めセットのナンバーが異なります。

(60~250kgの上下外れ止めセットは共通、490・500kgの上下外れ止めセットは異なります。)

※黒線部の部品は灰色の部品に含まれております。

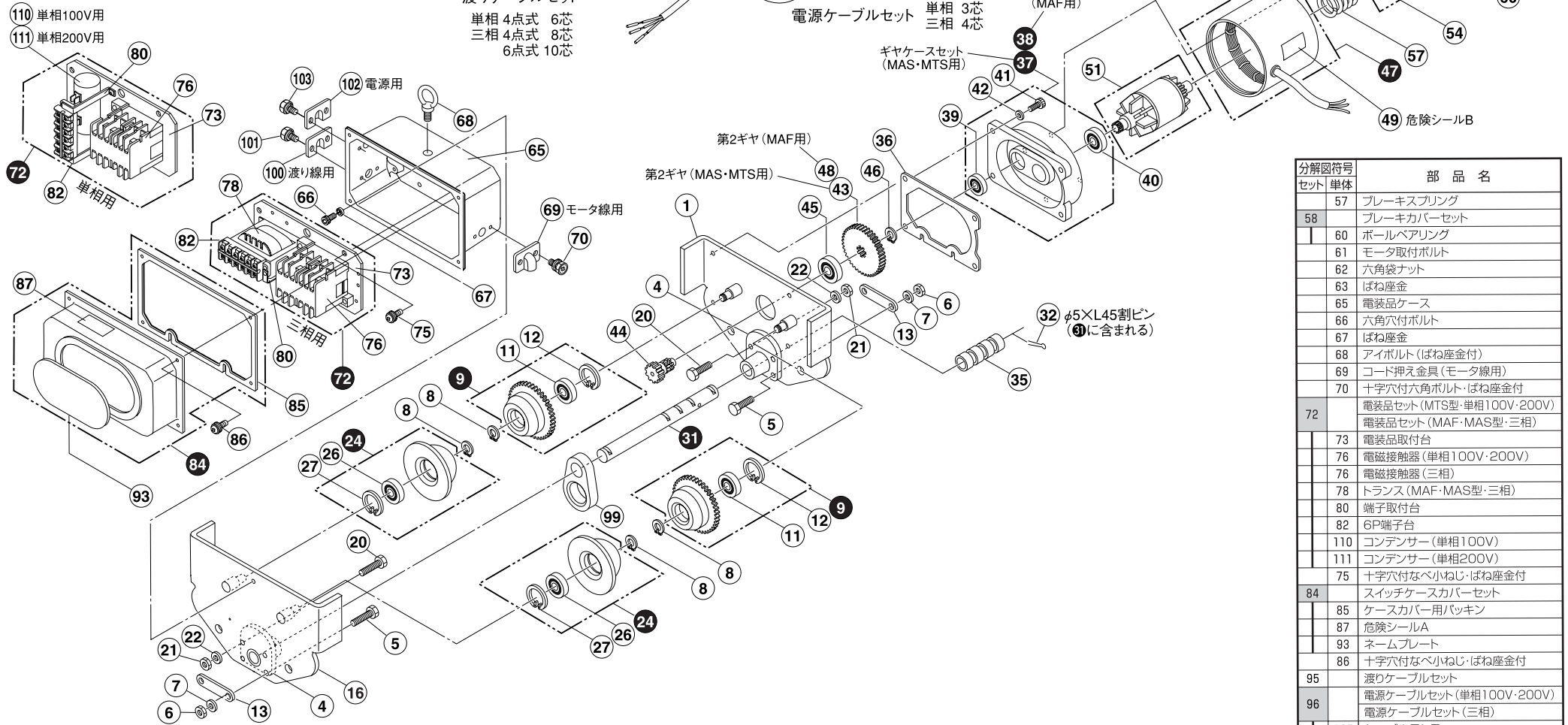
例：490kg部品No.8下フックセットにNo.3外れ止めセット・No.208バッファセット・No.209六角穴付ボルトも含まれております。

※黒線部の単体部品販売もしております。



# 分解図 α型電気トリ

三相 MAF型 (高速型・標準)  
 三相 MAS型 (低速型)  
 単相 MTS型 (低速型・標準)



分解図符号 セット	単体	部品名
	57	プレーキスプリング
	58	プレーキカバーセット
	60	ボールベアリング
	61	モータ取付ボルト
	62	六角袋ナット
	63	ばね座金
	65	電装品ケース
	66	六角穴付ボルト
	67	ばね座金
	68	アイボルト (ばね座金付)
	69	コード押え金具 (モータ線用)
	70	十字穴付六角ボルト・ばね座金付
72		電装品セット (MTS型・単相100V・200V)
		電装品セット (MAF・MAS型・三相)
	73	電装品取付台
	76	電磁接触器 (単相100V・200V)
	76	電磁接触器 (三相)
	78	トランス (MAF・MAS型・三相)
	80	端子取付台
	82	6P端子台
	110	コンデンサ (単相100V)
	111	コンデンサ (単相200V)
	75	十字穴付なべ小ねじ・ばね座金付
84		スイッチケースカバーセット
	85	ケースカバー用パッキン
	87	危険シールA
	93	ネームプレート
	86	十字穴付なべ小ねじ・ばね座金付
95		渡りケーブルセット
96		電源ケーブルセット (単相100V・200V)
		電源ケーブルセット (三相)
	125	ケーブル吊り具
	126	シャックル
	99	結合金具
	45	ボールベアリング
	46	C形止め輪 (軸用)
	47	十字穴付六角ボルト・ばね座金付
	47	モータセット (MAF・MAS型・三相)
	49	危険シールB
	51	ロータセット (MTS型・単相100V・200V)
	51	ロータセット (MAF・MAS型・三相)
	54	プレーキドラムセット

分解図符号 セット	単体	部品名	分解図符号 セット	単体	部品名	分解図符号 セット	単体	部品名	分解図符号 セット	単体	部品名
	1	ギヤ側サイドプレート		20	六角ボルト		24	ブレンローラセット		38	ギヤケースセット (MAF用)
	4	ブラケット		21	六角ナット		26	ボールベアリング		39	ボールベアリング
	5	六角ボルト		22	ばね座金		27	C形止め輪 (穴用)		40	ボールベアリング
	6	六角ナット	9		ギヤローラセット		31	吊り軸セット		41	六角穴付ボルト
	7	ばね座金		11	ボールベアリング		32	割ピン		42	ばね座金
	8	C形止め輪 (軸用)		12	C形止め輪 (穴用)		35	アジャストカラー		43	第2ギヤ (MAS・MTS用)
	13	キープレート					36	ギヤケースパッキン		48	第2ギヤ (MAF用)
	16	ブレン側サイドプレート					37	ギヤケースセット (MAS・MTS用)		44	第3ギヤ

※黒線部の部品は灰色の部品に含まれております。  
 例：No.31吊軸セットにNo.32も含まれております。  
 ※黒線部の単体部品販売もしております。

お買い上げいただいた製品は、当社規格による厳重な検査に合格したものです。輸送中の破損による故障がございましたら、当社またはお買い上げいただいた当社製品取り扱い店にご連絡ください。



象印チンポック株式会社

大阪府大阪狭山市岩室2丁目180番地



象印チンポック株式会社

本社・営業部 〒589-8502 大阪狭山市岩室2丁目180番地 ☎(072)365-7771  
札幌営業所 〒003-0012 札幌市白石区中央二条5丁目3番28号 ☎(011)824-2821  
仙台営業所 〒983-0044 仙台市宮城野区宮千代3丁目8番26号 ☎(022)284-5610  
北関東営業所 〒360-0021 埼玉県熊谷市平戸1982-2 ☎(048)527-3086  
東京営業所 〒135-0004 東京都江東区森下5丁目5番10号 ☎(03)3633-0176  
名古屋営業所 〒462-0051 名古屋市北区中切町字石原820番16号 ☎(052)916-1801  
大阪営業所 〒589-8502 大阪狭山市岩室2丁目180番地 ☎(072)365-7771  
広島営業所 〒733-0012 広島市西区中広町1丁目5番23-101号 ☎(082)292-6775  
福岡営業所 〒816-0973 福岡県大野城市横峰2丁目19番26号 ☎(092)595-8880

URL : <http://www.elephant.co.jp>

●本取扱説明書の内容につきましては、事前の予告なしに変更することがあります。