

# ハンドウインチ[2スピード/つめかけ式] 取扱説明書

品番：EA989RD-1, EA989RD-2, EA989RD-3, EA989RD-4

弊社取扱い製品をご購入頂きありがとうございます。ご使用前に取扱説明書をよくお読み頂き、内容を理解した上で正しく安全にご使用ください。取扱説明書はいつでも閲覧できる場所へ保管してください。ウインチは強力な装置です。危険な使い方・誤った使い方をすると、物的損害および身体傷害を引き起こすおそれがあります。本取扱説明書に記載されている警告、注意書きは起こりうる全ての条件や状況をカバーすることはできません。過信せず、作業者自身が常に注意を払い、作業を行うことが重要であることを作業者自身が認識する必要があります。

## ■注意事項


誤った取扱いをした場合に生じる危害や損害の程度を下記に区分をしています。

<b>警告</b>	誤った取扱いをした場合、死亡や重傷を負うおそれがあります。
<b>禁止</b>	してはいけない内容です。
<b>注意</b>	実行する必要がある内容です。

### ・安全上の注意

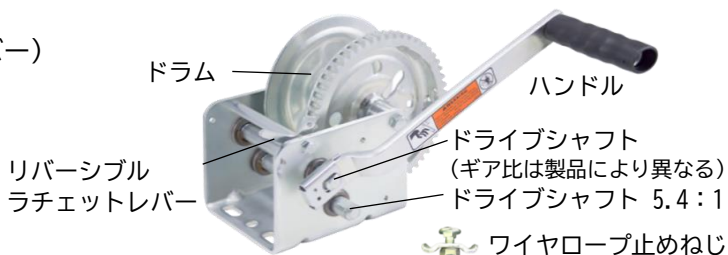
<b>警告</b>	<b>禁止</b>	<ul style="list-style-type: none"> <li>当製品は荷の横引き(水平方向)を目的としたウインチです。用途外の使用はしない。</li> <li>能力を超えての使用はしない。</li> <li>改造はしない。破損やケガの原因になります。</li> </ul>
-----------	-----------	--

### ・使用上の注意

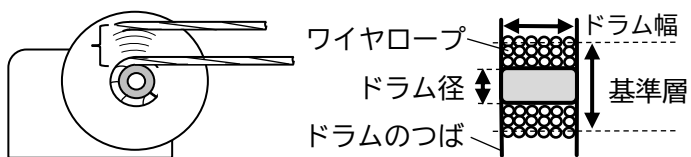
<b>警告</b>	<b>禁止</b>	<ul style="list-style-type: none"> <li>人を持ち上げたり、支えたり、輸送する用途、並びに人の頭上での使用はしない。</li> <li>ワイヤロープ(またはストラップ)を完全に伸ばした状態にしない。(ドラムには最低3巻きを残して使用すること)</li> <li>手動以外の動力を用いて操作しない。</li> </ul>
	<b>必ず守る</b>	<ul style="list-style-type: none"> <li>使用前に、ウインチに損傷がないかを点検すること。損傷がある場合は使用を中止すること。</li> <li>使用前に、ワイヤロープを点検し、下記異常がある場合は使用をしないこと。                       キンク</li> <li>革手袋を着用すること。</li> <li>ウインチに負荷がかかっている状態で、ラチェットレバーを操作する場合は、しっかりとハンドルを握り、手を離さないこと。手を離すとハンドルが激しく回転し大変危険です。</li> <li>ウインチ操作後は、負荷をかけた状態で長時間放置せず、荷を他の支持具で保持すること。</li> <li>子どもやウインチ操作に不慣れな人は使用をしないこと。</li> <li>指、長い髪、だぶついた服、装身具などが回転部に巻き込まれない様に注意すること。</li> </ul>

## ■仕様

- ・横引き(水平方向)用
- ・巻上げ、巻下げ(リバーシブルラチェットレバー)
- ・つめかけブレーキ式
- ・選べる二つの巻取り速度
- ・ワイヤロープ、もしくはストラップ取付可
- ・フリーホイール  
(自由にワイヤロープ(またはストラップ)を送り出せます。)



品番	能力※	ギア比	最大巻取長さ		ドラムサイズ		ハンドル長	重量
			ワイヤロープ	ストラップ	径	幅		
EA989RD-1	817kg	10.3:1、5.4:1	φ7.14mm×17.7m	50mm×11.5m	28.5mm	62mm	241mm	5.4kg
EA989RD-2	907kg	12.4:1、5.4:1	φ7.14mm×17.7m	50mm×11.5m	28.5mm	62mm	241mm	5.9kg
EA989RD-3	1,134kg	17.3:1、5.4:1	φ7.94mm×14.3m	50mm×11.5m	28.5mm	62mm	241mm	7.2kg
EA989RD-4	1,452Kg	17.3:1、5.4:1	φ9.52mm×9.14m	50mm×7.62m	28.5mm	52mm	241mm	7.7kg

<b>警告</b>	<p>※ドラムの3層目が基準層となります。層数が増えると、ウインチの負荷は増加し能力は落ちます。</p> 
-----------	---

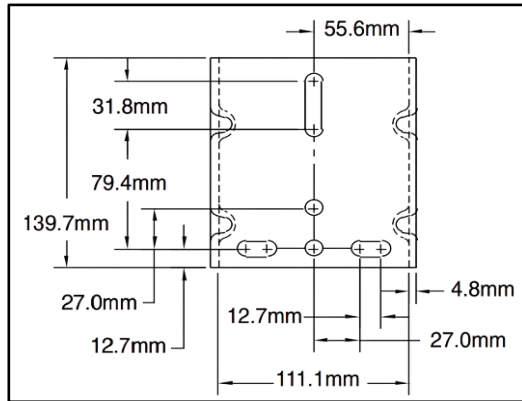
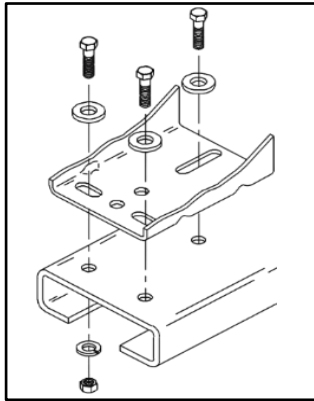
## ■組立方法

- ・ハンドルの取付 ハンドルの先端を指で押しながら、ドライブシャフトへ差込んで取付けてください。

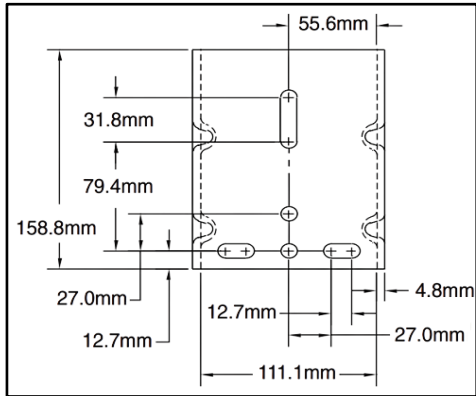


## ■設置方法

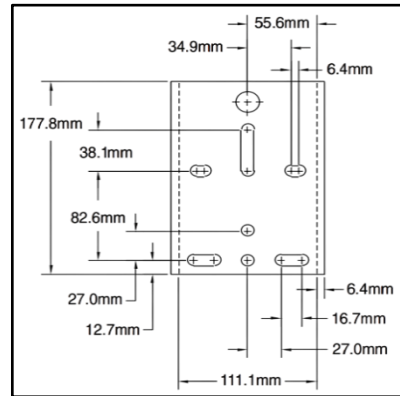
- ・十分に強度のある場所にボルト(M10)、ワッシャー、スプリングワッシャー、ナイロンナットを使用して固定してください。



EA989RD-1



EA989RD-2

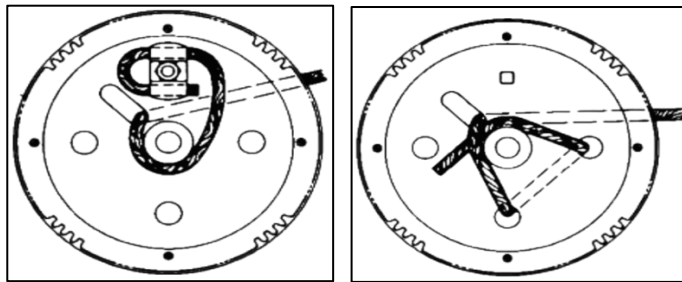


EA989RD-3、EA989RD-4

## ■ワイヤロープ、ストラップの取付方法

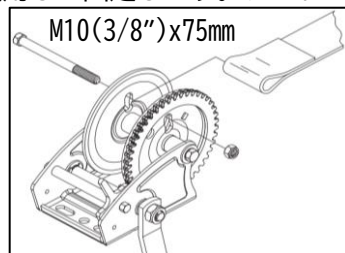
### ワイヤロープ

付属のワイヤロープ止めねじ、または下記図の様にワイヤロープを固定します。



### ストラップ

ボルトとナイロンナットを使用して固定します。ナットがドラムに触れるまで締め付けます。



- ・ワイヤロープは乱巻きにならないように端から整列して巻いてください。
- ・全てのワイヤロープ(またはストラップ)を送出せず、ドラムには最低3巻きを残してください。
- ・ワイヤロープ(またはストラップ)はドラムから真っすぐに引いて使用してください。

## ■使用方法

本製品は、リバーシブルラチェットレバー仕様のハンドウインチです。リバーシブルラチェットレバーご購入時は“巻上げ”と“フリーホイール”操作ができます。リバーシブルラチェットレバーを裏返しにすることで、“巻下げ”と“フリーホイール”操作のみの仕様に変更することができます。

**巻上げ** : ワイヤロープ(またはストラップ)をドラムに戻す操作。ラチェットレバーがギアに噛んでいることを確認してください。ハンドルを回すとカチカチっと音がして巻上げます。この状態でハンドルから手を離してもその状態を保持します。

**巻下げ** : ワイヤロープ(またはストラップ)をドラムから送り出す操作。ラチェットレバーがギアに噛んでいることを確認してください。ハンドルを回すとカチカチっと音がして巻下げます。この状態でハンドルから手を離してもその状態を保持します。

**フリーホイール** : 自由にワイヤロープ(またはストラップ)を送り出す操作。ラチェットレバーがギアから外れた状態※<sup>2</sup>で行います。この状態はブレーキが効いていません。

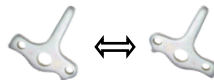


※<sup>2</sup>ラチェットレバーがギアから外れた状態になると、ブレーキが解除されます。ウインチに負荷がかかっている状態でラチェットレバーの操作を行う場合は、必ずハンドルをしっかりと握り、保持した状態で行ってください。保持していないとハンドルが急転し大変危険です。

リバーシブルラチェットレバー(ご購入時)								
ギア比	製品により異なる				5.4 : 1			
ギア位置	外れた位置		噛んだ位置		外れた位置		噛んだ位置	
部位	ハンドル	ドラム	ハンドル	ドラム	ハンドル	ドラム	ハンドル	ドラム
回転方向								
作用	フリーホイール		巻上げ		フリーホイール		巻上げ	
リバーシブルラチェットレバー(裏返し時)								
ギア比	製品により異なる				5.4 : 1			
ギア位置	外れた位置		噛んだ位置		外れた位置		噛んだ位置	
部位	ハンドル	ドラム	ハンドル	ドラム	ハンドル	ドラム	ハンドル	ドラム
回転方向								
作用	フリーホイール		巻下げ		フリーホイール		巻下げ	

(回転方向はハンドル側に立ち、ウインチを見た場合)

### リバーシブルラチェットレバーの裏返し方



リバーシブルラチェットレバーがついているシャフトのナットを外し、シャフトを抜き、リバーシブルラチェットレバーを裏返しにして、逆の手順で再びウインチへ取付けます。



参考動画

## ■メンテナンス

- ・ウインチが汚れる、または濡れる環境にさらされている場合は、頻繁に点検をしてください。
- ・ギア部は乾いた布で清潔にした上でグリス(ちょう度No.2)を塗布してください。
- ・ドライブシャフト、ラチェットレバーの回転軸部分には潤滑油を塗布してください。
- ・メンテナンス後はウインチが正常に作動するかを確認してください。
- ・損傷や摩耗した部品がある場合は、使用を中止してください。



・損傷や摩耗した部品は、人的、物的な損害を及ぼす可能性があります。