

EA989RD-21, -22, -23, -25 ハンドウインチ[自動ブレーキ] 取扱説明書

弊社取扱い製品をご購入頂きありがとうございます。ご使用前に取扱説明書をよくお読み頂き、内容を理解した上で正しく安全にご使用ください。取扱説明書はいつでも閲覧できる場所へ保管してください。ウインチは強力な装置です。危険な使い方・誤った使い方をすると、物的損害および身体傷害を引き起こすおそれがあります。本取扱説明書に記載されている警告、注意書きは起こりうる全ての条件や状況をカバーすることはできません。過信せず、作業者自身が常に注意を払い、作業を行うことが重要であることを作業者自身が認識する必要があります。

■安全上の注意 誤った取扱いをした場合に生じる危害や損害の程度を下記に区分をしています。

⚠ 警告	誤った取扱いをした場合、死亡や重傷を負うおそれがあります。
🚫	してはいけない内容です。
❗	実行する必要がある内容です。

⚠ 警告	🚫 禁止	<ul style="list-style-type: none"> 当製品は荷の横引き、吊上げを目的とております。用途外の使用はしないでください。 能力を超えての使用はしない。 人を持ち上げたり、支えたり、輸送する用途、並びに人の上空での使用はしない。 ワイヤロープを完全に伸ばした状態にしない。(ドラムに最低3巻き以上残して使用する) 改造はしない。破損やケガの原因になります。
	❗ 必ず守る	<ul style="list-style-type: none"> 自動ブレーキの作動には、最低23~80kg以上(製品により異なる)の負荷が必要です。負荷が軽い場合、ブレーキが効かなくなり大変危険です。 使用前に、ウインチに損傷がないかを確認すること。損傷がある場合は使用を中止すること。 使用前に、ワイヤロープを点検し、下記異常がある場合は使用をしないこと。 キンク、素線の切断、形くずれ、腐食 動力を使用せず、手動で操作すること。 ウインチは使用時は大きな力が加わります、十分に注意をして使用すること。 ウインチ操作後、負荷をかけた状態で長時間放置せず、荷を別途固定をすること。 子どもやウインチ操作に不慣れな人は使用をしないこと。 長い髪は束ねる、だぶついた服は着用しない、装身具は外すなど、ウインチに巻き込まれない様にすること。



■仕様

- 横引き、吊上げ用
- 自動ブレーキ式
- ワイヤロープもしくはストラップで作業ができます。
- 亜鉛めっき仕上げで防錆性が向上し長寿命化



画像はEA989RD-22

品番	能力 (kg)※	ギア比	ブレーキ作動 最小必要負荷	最大巻取長さ		ドラムサイズ		ハンドル 長	重量 (kg)
				ワイヤロープ	ストラップ	径	幅		
EA989RD-21	159	3.2 : 1	23kg	3.18mm x25.6m	50mm x4.57m	25.4 mm	51 mm	177.8mm	3.2
EA989RD-22	363	4.4 : 1	23kg	4.76mm x20.7m	50mm x8.22m	47.6 mm	52 mm	177.8mm	3.6
EA989RD-23	545	5.4 : 1	23kg	5.56mm x21m	50mm x9.44m	63.5 mm	51 mm	177.8mm	4.5
EA989RD-25	1,134	17.3 : 1	80kg	7.9mm x10.3m	50mm x6.40m	63.5 mm	52 mm	238.1mm	7.0

⚠ 警告	<p>※ドラムの1層目が基準層となります。層数が増えると、ウインチの負荷は増加し能力は落ちます。</p> <p>例： -21:50kg(10層目)、-22:150kg(9層目) -23:250kg(8層目)、-25:593kg(5層目)</p>	
------	--	--

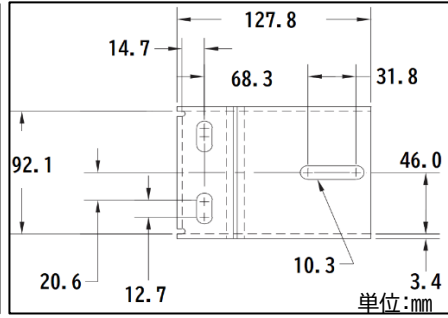
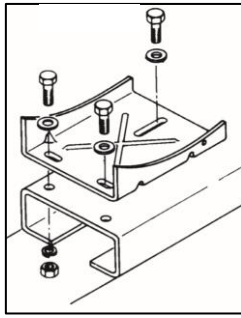
■組立方法

ハンドルの取付：ドライブシャフトにハンドルを取付け、時計回りに回します。カチッという音がするのを確認した後、バネ、ナットの順で固定します。(右図の状態)

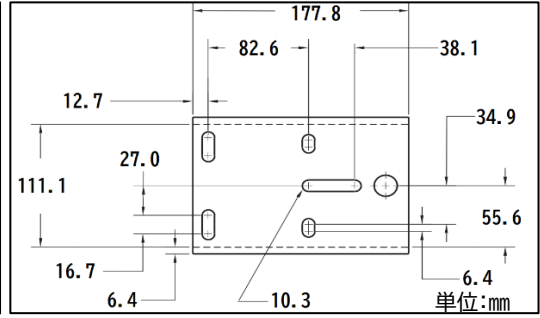


■設置方法

- 十分に強度のある場所に3/8”またはM10サイズのボルト、ワッシャー、スプリングワッシャー、ナットを使用して固定してください。



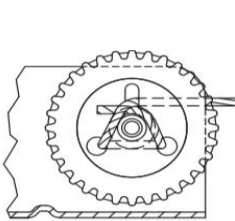
EA989RD-21、-22、-23



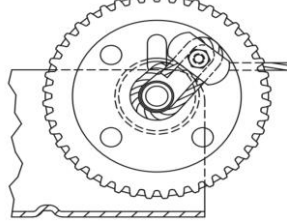
EA989RD-25

■ワイヤロープ、ストラップの取付方法

ワイヤロープ

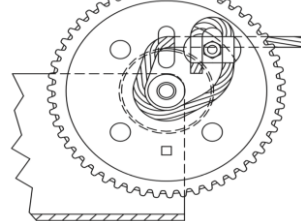


EA989RD-21



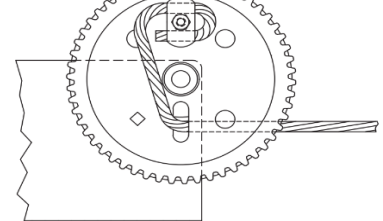
EA989RD-22

- ・ワイヤロープ末端は付属の止め金で固定します。



EA989RD-23

- ・ワイヤロープ末端は付属の止め金で固定します。



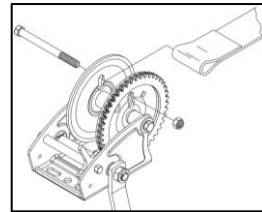
EA989RD-25

- ・ドラムとベースの間から引き出す
- ・ワイヤロープ末端は付属の止め金で固定します。

ストラップ

ボルトとナイロンナットを使用して固定します。ナットがドラムのギア(歯車)側になるようにしてナットがドラムに触れるまで締め付ける。

(3/8”もしくはM10x75mmサイズのボルトとナイロンナットで固定する)



巻き方(参考動画)



- ・ワイヤロープは乱巻きにならないように端から整列して巻いてください。
- ・使用時に全てのワイヤロープ(またはストラップ)を送り出さず、ドラムに最低3巻きを残すこと。
- ・ワイヤロープ(またはストラップ)はドラムから真っすぐ引いて使用してください。

■使用方法

巻上げ : ドラムに戻す操作。ハンドルを時計回りに回すとカチカチッと音がして巻上げます。

巻下げ : ドラムから送り出す操作。ハンドルを反時計回りに回すと巻下げます。(カチカチ音は鳴りません)

ブレーキ : ハンドルの操作を止めると、その状態で負荷を保持します。

(ハンドル操作を止めた後、ハンドルを時計回りにカチカチッと2回音がするまで回すと、より強くブレーキがかかります。)



- ・ブレーキの作動には23~80kg以上(製品により異なる)の負荷が必要です。負荷が軽い状態で、ハンドルを反時計回りに回すと、ブレーキディスクが緩み、ブレーキが効かなくなります。その場合は、ハンドルを時計回りに回すと再びブレーキがかかります。

■メンテナンス

- ・ウインチが汚れる、または濡れる環境にさらされている場合は、頻繁に点検をしてください。
- ・ギアとドラム軸にグリースを塗布してください。ドライブシャフトのベアリングには潤滑油を注油してください。
- ・メンテナンス後はウインチが正常に作動するかを確認してください。



- ・ブレーキ部分には潤滑剤やグリースを塗布しない。
- ・損傷や摩耗した部品は、人的、物的な損害を及ぼす可能性があります。