

ハンドウィンチ[ウォームギア] 取扱説明書

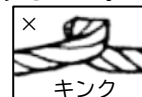
品番：EA989RD-31, EA989RD-32, EA989RD-36, EA989RD-41, EA989RD-43

弊社取扱い製品をご購入頂きありがとうございます。ご使用前に取扱説明書をよくお読み頂き、内容を理解した上で正しく安全にご使用ください。取扱説明書はいつでも閲覧できる場所へ保管してください。ウィンチは強力な装置です。危険な使い方・誤った使い方をすると、物的損害および身体傷害を引き起こすおそれがあります。本取扱説明書に記載されている警告、注意書きは起こりうる全ての条件や状況をカバーすることはできません。過信せず、作業者自身が常に注意を払い、作業を行うことが重要であることを作業者自身が認識する必要があります。

■安全上の注意 誤った取扱いをした場合に生じる危害や損害の程度を下記に区分をしています。

⚠ 警告	誤った取扱いをした場合、死亡や重傷を負うおそれがあります。
🚫 禁止	してはいけない内容です。
🔧 注意	実行する必要がある内容です。

⚠ 警告	🚫 禁止	<ul style="list-style-type: none"> 当製品は荷の横引き、吊上げ用のウィンチです。用途外の使用はしない。 能力を超えての使用はしない。 人を持上げたり、支えたり、輸送する用途、並びに人の上空での使用はしない。 ワイヤロープを完全に伸ばした状態にしない。(ドラムに最低3巻き以上残して使用する) 改造はしない。破損やケガの原因になります。
	🔧 必ず守る	<ul style="list-style-type: none"> 使用前に、ウィンチに損傷がないかを確認すること。損傷がある場合は使用を中止すること。 使用前に、ワイヤロープを点検し、下記異常がある場合は使用をしないこと。 キンク、素線の切断、形くずれ、腐食 ウィンチは使用時は大きな力が加わります、十分に注意をして使用すること。 ウィンチ操作後、負荷をかけた状態で長時間放置せず、荷を別途固定をすること。 子どもやウィンチ操作に不慣れな人は使用をしないこと。 長い髪は束ねる、だぶついた服は着用しない、装身具は外すなど、ウィンチに巻き込まれない様にすること。



■仕様

- 【共通仕様】
- 横引き、吊上げ作業用
 - ウォームギア仕様(高いギア比とハンドル操作を止めるとブレーキがかかる特徴があります)
 - 高炭素鋼製ギアは熱処理済みで長寿命

【品番別仕様】

品番	ドラム形状	ドライブシャフト	能力(kg)※ ²	ギア比	ワイヤロープ巻取長さ	ドラムサイズ		ハンドル長	重量(kg)
						径	幅		
EA989RD-31	単胴	5/8"Hexドライブ※ ¹	680	30:1	6.35mmx13.1m	38mm	60mm	177.8mm	5.0
EA989RD-36	単胴	5/8"Hexドライブ※ ¹	907	40:1	7.0mmx13.7m	38mm	80mm	177.8mm	4.74
EA989RD-32	双胴	ハンドルドライブ	680	30:1	6.35mmx13.1m (片側6.55m)	38mm	27mm x2	177.8mm	4.5
EA989RD-41	単胴	ハンドルドライブ	907	40:1	7.1mmx14.9m	38mm	81mm	177.8mm	4.26
EA989RD-43	双胴	ループドライブ	907	40:1	7.1mmx14.9m (片側7.45m)	38mm	37mm x2	-	4.62

※¹ 手動でのハンドル操作と電動ドリルを使用した操作の両方が可能です。

EA989RD-31 / EA989RD-36	EA989RD-32	EA989RD-41	EA989RD-43
<p>5/8"Hexドライブ</p>	<p>ハンドルドライブ</p>	<p>ハンドルドライブ</p>	<p>ループドライブ</p>

⚠ 警告	<p>※² ドラムの1層目が基準層となります。層数が増えると、ウィンチの負荷は増加し能力は落ちます。</p>	
------	---	--

■組立方法

【ハンドルドライブ／EA989RD-32、EA989RD-41】

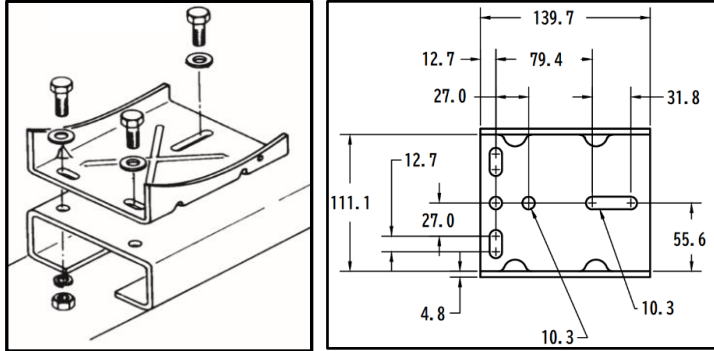
- ・ドライブシャフトにハンドルを取付け、ナットで固定します。

【5/8"Hexドライブ／EA989RD-31、EA989RD-36】

- ・ハンドルを使用して操作する場合、ドライブシャフトの上から付属のハンドルを装着してください。（電動ドリルで操作する場合は■使用方法の欄を参照してください。）

■設置方法

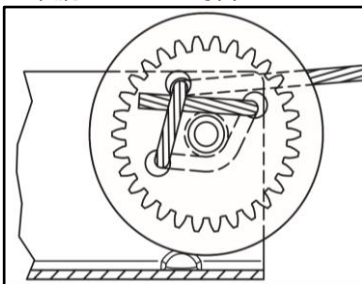
- ・十分な強度のある場所に、3/8"またはM10サイズのボルト、ワッシャー、スプリングワッシャー、ナットを使用し固定してください。



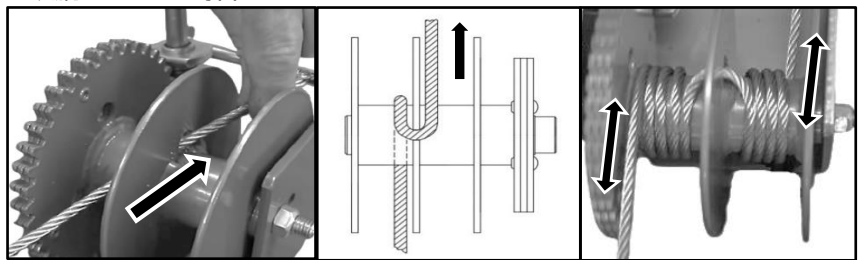
(単位:mm)

■ワイヤロープ取付け方

・単胴ドラムの場合



・双胴ドラムの場合



巻き方(参考動画)



- ・ワイヤロープは乱巻きにならないように端から整列して巻いてください。
- ・使用時に全てのワイヤロープを送り出さず、ドラムに最低3巻きを残すこと。
- ・ワイヤロープはドラムから真っすぐ引いて使用してください。

■使用方法

【ハンドルドライブ／EA989RD-32、EA989RD-41】

- ・ハンドルを時計回りに回すと巻上げ、反時計回りに回すと巻下げます。

【5/8"Hexドライブ／EA989RD-31、EA989RD-36】

- ・付属のハンドル、または電動ドリルで操作することができます。時計回りに回すと巻上げ、反時計回りに回すと巻下げます。(右図)

【ループドライブ／EA989RD-43】

- ・ドライブシャフトのループ部にはフック等を取付けた電動ドリルで操作することができます。(右図) 時計回りに回すと巻上げ、反時計回りに回すと巻下げます。

【ブレーキ】

- ・ハンドル(ドライブシャフト)操作を止めると、その時点でブレーキがかかります。



- ・電動ドリルのチャックで直接ドライブシャフトを掴まず、必ずソケットを使用してください。
- ・電動ドリルは回転のみにし、熱を抑える為、回転数は600rpm以下にしてください。

■メンテナンス

- ・ギアとドラム軸にグリースを塗布してください。ドライブシャフトのベアリングには潤滑油を注油してください。(電動ドリルで操作する場合は頻繁に行うこと)
- ・メンテナンス後はウインチが正常に作動するかを確認してください。



- ・損傷や摩耗した部品は、人的、物的な損害を及ぼす可能性があります。