

グリース充填ポンプ 取扱説明書

品番：EA991CN-21

弊社取扱い製品をご購入頂きありがとうございます。ご使用前に取扱説明書をよくお読み頂き、内容を理解した上で正しく安全にご使用ください。取扱説明書はいつでも閲覧できる場所へ保管してください。

■注意事項

・安全上、使用上の注意



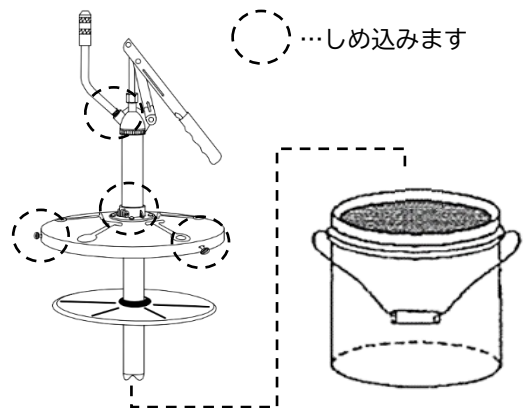
注意

- ・本製品はグリースガンへグリースを充填するポンプです。用途外の使用はしない。
- ・レバーハンドルの操作は、無理な力は加えないこと。レバーハンドルの延長はしない。
- ・作業時は、適切な保護服、保護手袋、ゴーグルまたフェイスシールド、滑止め付きの靴を着用すること。
- ・適切な呼吸用保護具を着用すること。
- ・作業時は換気の良い場所で行い、高温となる場所や火気の近くでは作業しないこと。禁煙。
- ・疲れているときや服薬後は使用しないこと。
- ・作業以外には作業エリアへ近づけさせないこと。
- ・使用前に部品に破損がないかを確認すること。破損がある場合は使用を中止すること。
- ・高所から落下させるなど衝撃を加えないこと。
- ・改造はしない。破損、ケガの原因になります。

■各部名称



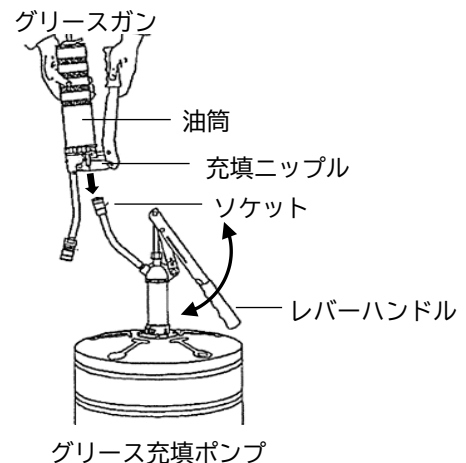
■組立方法



■使用方法

1. グリース充填ポンプのソケットにグリースガンの充填ニップルを差し込みます。
2. 油筒がグリースで満たされるまで、レバーハンドルを上下に動かします。
3. 充填完了後、ソケットから充填ニップルを取外してください。

※ グリースが吐出ししない場合は、内部に気泡がある場合があります。缶を上下に揺らし、プレートでグリースを押し空気抜きをしてください。



■メンテナンス、保管

- ・汚れた場合は、乾いた布または少し湿らせた布で拭き取ってください。(有機溶剤は使用しない。)
- ・使用しない場合は、子供の手の届かない、乾燥した屋内にて保管してください。

■仕様

仕様	20L(16kg)缶用	材質	スチール
供給量	75g/1ストローク	サイズ	φ310×610(H)mm
適応グリース	NLGI2	重量	3.2kg