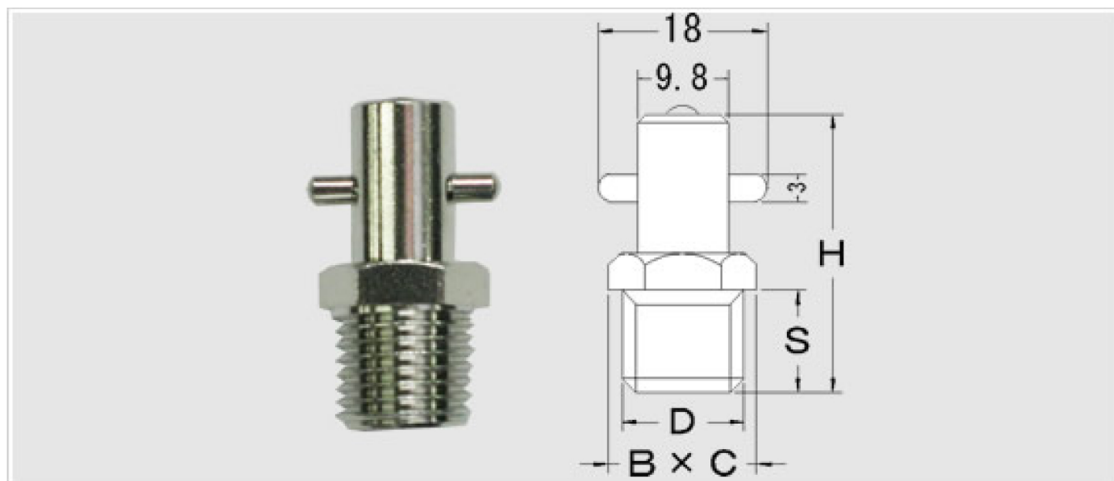


ピンタイプ

単位 mm



規格	EA品番	ネジD	寸法		
			H	S	B×C
PT1R	EA991CY-11A	R1/8	27	8	10
PT2R	EA991CY-12A	R1/4	30	11	14