

## EA993BC-2~EA993BC-5(油圧ジャッキ)取扱説明書

このたびは当商品をお買い上げいただき誠にありがとうございます。  
使用に際しましては取扱説明書をよくお読みいただきますようお願いいたします。

### ■ 仕様

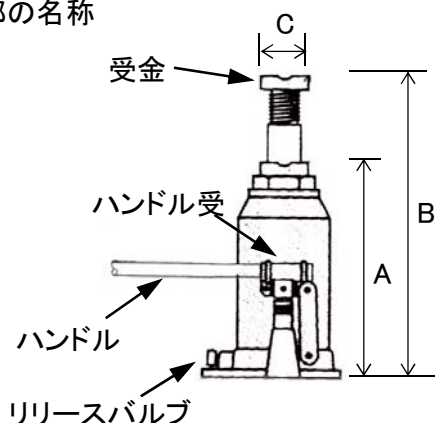
	EA993BC-2	EA993BC-3.5	EA993BC-5
最大能力	2t	3.5t	5t
受金最低値(A)	170mm	170mm	212mm
受金最高値(B)	377mm	377mm	462mm
受金サイズ(C)	28mm	28mm	43mm
ベースサイズ	103×105mm	103×105mm	110×110mm
重量	2.9kg	2.9kg	3.9kg



### 使用上の注意

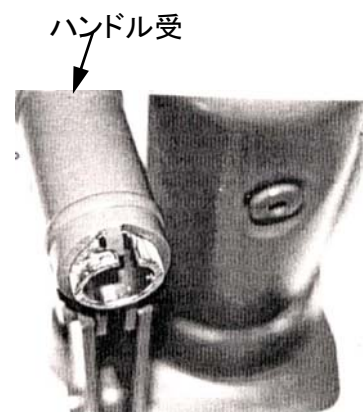
- ・ジャッキアップしたまま保持はできません。
- ・ジャッキアップ後はスタンド(ウマ)等で必ず支えて下さい。
- ・ジャッキは地面が平らで固い所で使用して下さい。
- ・耐荷重以下で使用して下さい。  
過負荷はジャッキを傷め、危険です。
- ・自動車メーカーが指定したジャッキポイントにジャッキを当てて使用して下さい。  
また、自動車メーカーの取扱説明書に従って作業して下さい。
- ・ジャッキアップする時は、決められた位置にタイヤの車止めを掛けて下さい。
- ・ジャッキアップしたままで車の下に潜らないで下さい。  
また、ジャッキの高さを必要以上にあげないで下さい。
- ・ジャッキアップする時は、人は車内に残らず、車から降りて下さい。
- ・ジャッキアップ中は危険です。  
サイドブレーキを強く引き、エンジンを止めて下さい。
- ・ジャッキアップ中は車のそばに人がいないことを確認して下さい。
- ・ジャッキの上下にブロック等を入れて使用しないで下さい。

### ■ 各部の名称



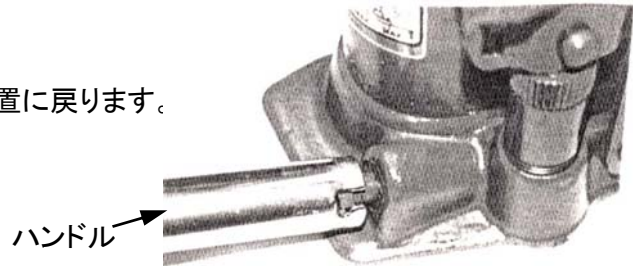
### ■ 揚げるとき

- (1) ジャッキハンドルの組み立て  
太いパイプの両端に細いパイプの位置を合わせて固定して下さい。
- (2) ジャッキハンドルの一方の端に溝が切っております。  
その端を、ハンドル受の爪に溝を合わせて入れ、左に少し廻して固定します。(写真右)
- (3) ジャッキを定められた位置に置き、受金が過重に当たるまで受金を反時計方向に廻します。
- (4) ハンドルを上下させて揚げて下さい。
- (5) ハンドルを少し右に廻すとハンドルが抜けます。



■ 降ろすとき

ハンドルの一方の端に溝が切っております。  
その端をリリースバルブの爪に合わせて、  
反時計方向に1～2回廻すと受金が元の位置に戻ります。



[参] ジャッキを車の下に入れる時、ハンドル受にハンドルを固定した状態でハンドルを持ち、  
ジャッキを車の下に滑らせて入れて下さい。安全です。  
出す時も同様にして下さい。



■ メンテナンス

- ・使用後は受金を完全に収納して下さい。
- ・使用後はきれいにし、動く所にグリスを塗って下さい。
- ・使用しない時でも6ヵ月ごとにジャッキを作動させ、動く所にグリスを塗って下さい。