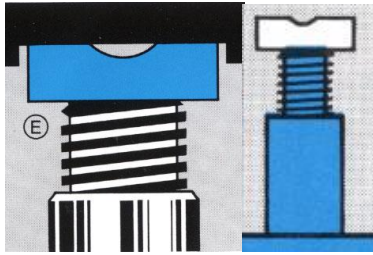
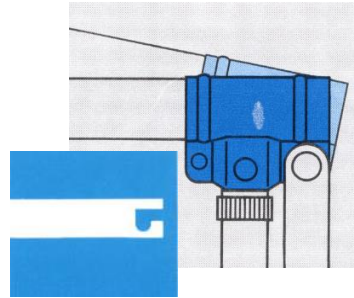


EA993BC-5

(油圧ジャッキ)



サドルは丸型でネジによる調整可能



ポンプ部は狭い場所でも動かせるようデザインされています。ジャッキを車の下に押し込んだ後でハンドルを差し込む事ができます。



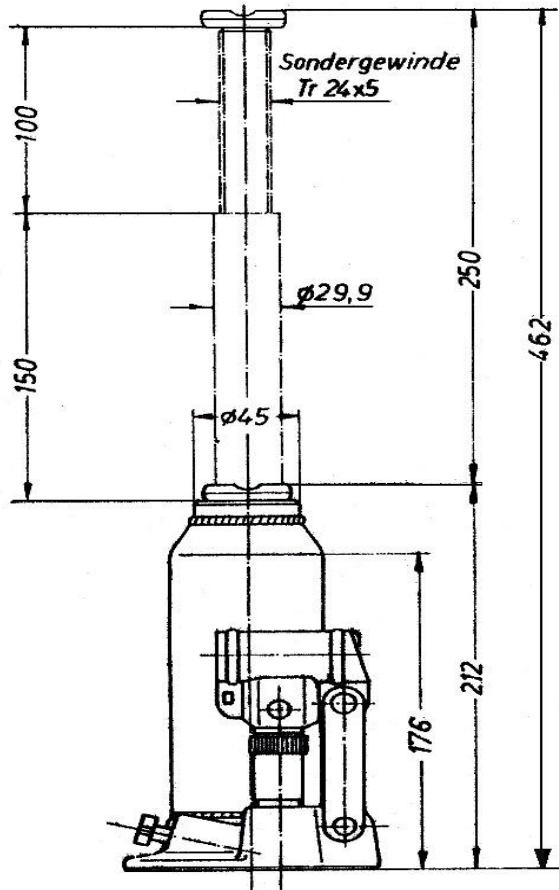
使用温度 -20°C~70°C



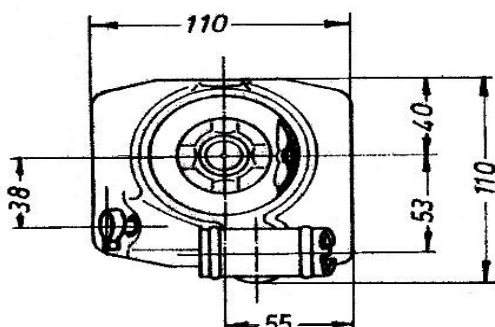
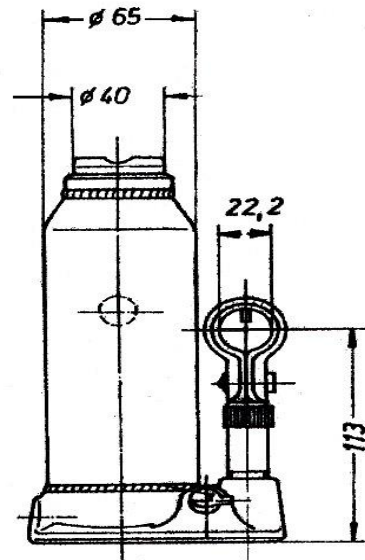
油圧オイル
ISO VG VG32
使用



過負荷に対する安全弁付



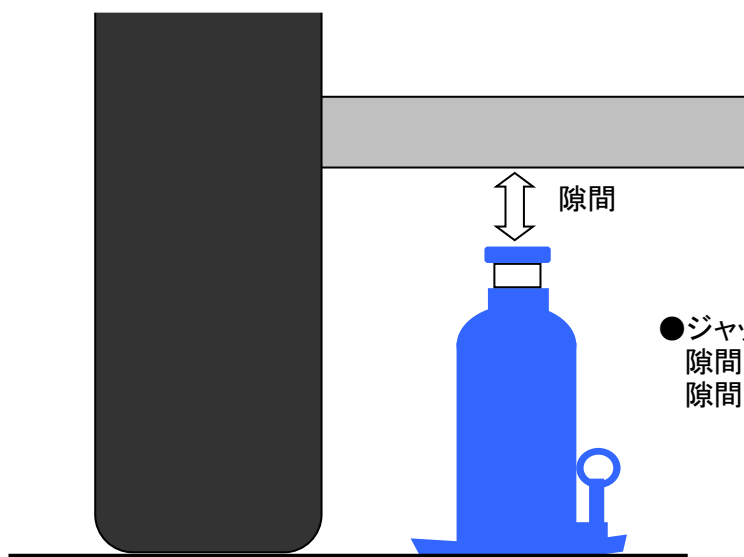
能力 5トン
最低長 212mm
最高長 462mm
重量 3.9kg



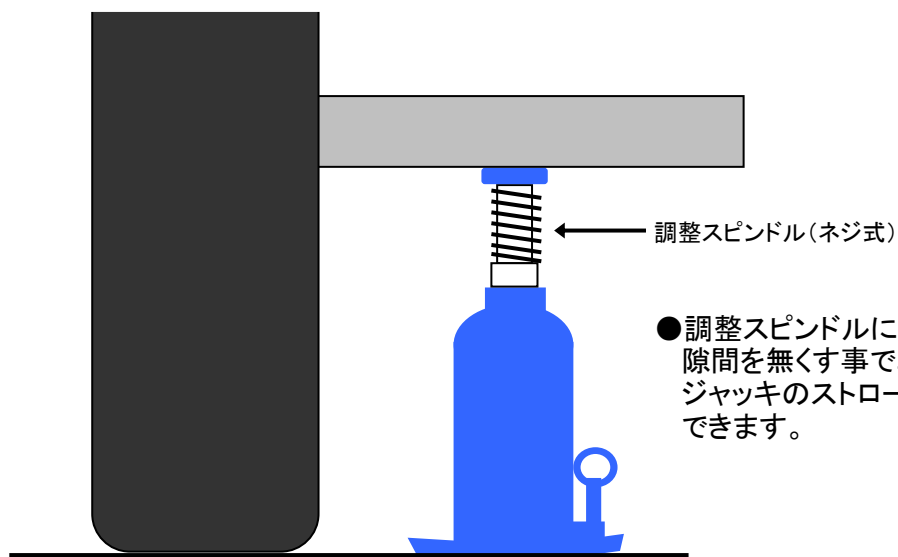
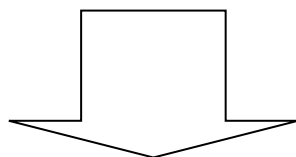
(サイズ表 単位 mm)

調整スピンドルの説明

EA993BC-2~30 (EA993BC-2、-3、5、-5は斜形ベースではありません)
EA993BB-15



- ジャッキアップの際、ジャッキと車体の間に隙間ができる場合、調整スピンドルで、隙間を事前に調整する事ができます。



- 調整スピンドルによりジャッキと車体との隙間を無くす事で車体を持ち上げる際、ジャッキのストロークを十分得る事ができます。