

EA993BD-50

(油圧ジャッキ)



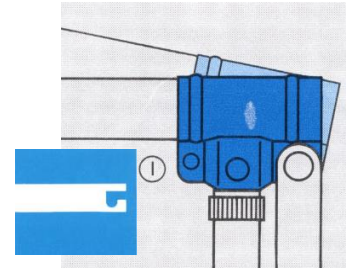
使用温度 -20°C~70°C



油圧オイル
ISO VG VG32
使用



過負荷に対する安全弁付



ポンプ部は狭い場所でも動かせるようデザインされています。ジャッキを車の下に押し込んだ後でハンドルを差し込む事ができます。

○ ポンプX2

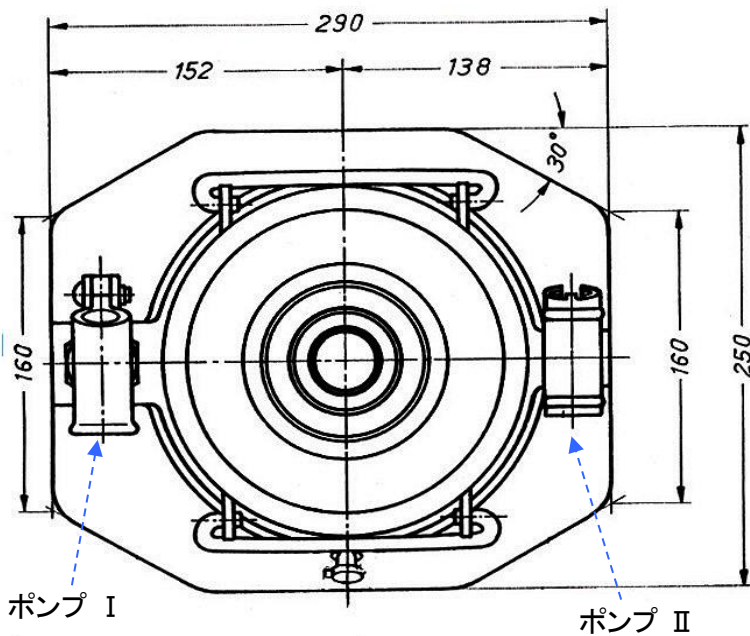
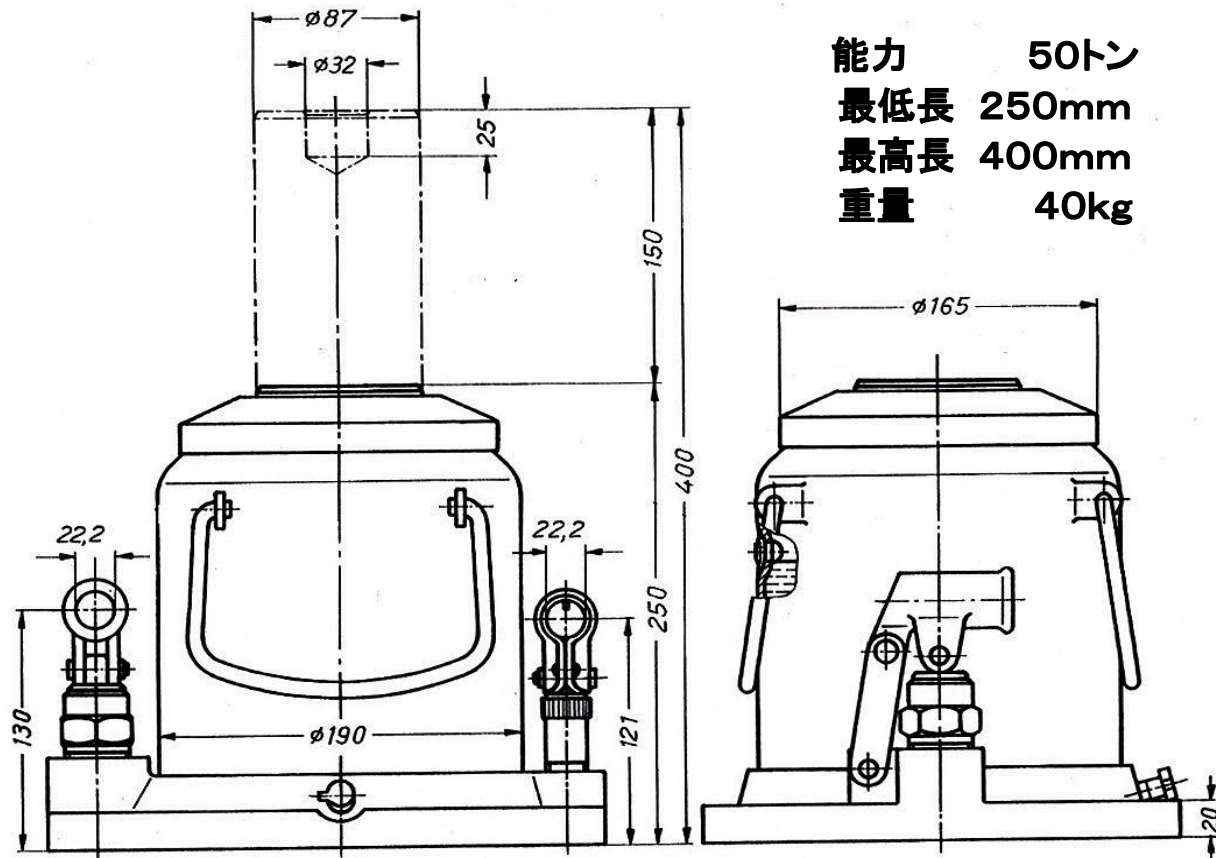
	ポンプ I	ポンプ II
能力	12.5t	50t
ストローク	1mm	0.25mm

能力 50トン

最低長 250mm

最高長 400mm

重量 40kg



(サイズ表 単位 mm)