

保管用 第1版
57012

Tajima

ご使用前に必ずお読みください。

ACアダプター-9V2.0A

取扱説明書

ADP-9V20

本製品を正しくお使いいただくために

お買い上げいただき、ありがとうございます。お使いになる前に、この取扱説明書を必ずお読みください。本製品の性能をご理解の上で、適切な取扱いと保守をしていただくようお願い致します。お読みになった後、この取扱説明書は必ず保管してください。

製品に関するお問い合わせは

✉ <https://jpn.tajimatool.co.jp/inquiry>



TEL 0120-125577

受付時間：
月曜日～金曜日 9:00～17:00
(12:00～13:00/祝日・当社指定休日を除く)

株式会社TJMデザイン

本社/〒174-8503 東京都板橋区小豆沢3-4-3
www.tajimatool.co.jp

SZ220222

安全上のご注意

- ・この取扱説明書については、将来予告なしに変更することがあります。
- ・製品改良のため、予告なく外観または仕様の一部を変更することがあります。

■免責事項

- ・火災、地震、第三者による行為、その他の事故、お客様の故意または過失、誤用、その他異常な条件下での使用による損害に関して、弊社は一切責任を負いません。
- ・保証書に記載されている保証がすべてであり、この保証の外は、明示の保証・黙示の保証を含め、一切保証しません。
- ・この取扱説明書で説明された以外の使い方によって生じた損害に関して、弊社は一切責任を負いません。
- ・接続機器との組み合わせによる誤作動などから生じた損害に関して、弊社は一切責任を負いません。
- ・本製品は、医療機器、原子力機器、航空宇宙機器、輸送用機器など人命に係わる設備や機器、および高度な信頼性を必要とする設備、機器での使用は意図されておりません。これらの設備、機器制御システムに本製品を使用し、本製品の故障により人身事故、火災事故などが発生した場合、弊社は一切責任を負いません。

■表示の説明

	危険	誤った取扱いをすると「人が死亡または重傷*1を負うことがあり、かつ、その度合いが高いこと」を示します。
	警告	誤った取扱いをすると「人が死亡する、または重傷を負う可能性があること」を示します。
	注意	誤った取扱いをすると「人が傷害*2を負う可能性または物的損害*3が発生する可能性があること」を示します。

*1:重傷とは、失明やけが、やけど、感電、骨折、中毒などで後遺症が残るもの、および治療に入院や長期の通院を要するものを示します。

*2:傷害とは、治療に入院や長期の通院を要さない、けが・やけど・感電を示します。

*3:物的損害とは、家屋・家財および家畜・ペットにかかわる拡大損害を指します。

	してはいけないことを示す「禁止」です。
	必ず実行していただくことを示す「強制」です。

		禁止	分解・改造をしない 発熱、発火、故障の原因となります。
		禁止	水に濡らさない 水、海水、ジュースなどの液体が入ると、発熱、感電、故障の原因となります。
		禁止	端子をショートさせない 本体及びプラグ部にピンなどの金属を差込まないでください。
		禁止	高温の場所で保管・使用しない 火のそば、ストーブのそば、直射日光の強い場所、炎天下の車内など高温になる場所に置かないでください。変形、故障、やけどの原因となります。
		禁止	火の中に入れない 火中に投入したり、加熱しないでください。発熱、発火の原因となります。
		禁止	保管、使用中に発熱、変色、変形、異臭などの異常がある場合は使用しない 発火、けがの原因となります。
		禁止	お風呂などの温気が多い場所、または結露したまま使用しない 発熱、感電、故障の原因となります。
		禁止	踏みつけたり落下させるなど強い衝撃を与えない 変形して、発熱、発火、故障の原因となります。
		禁止	可燃物や重いものを載せたり、毛布や座布団で覆ったり包んだりしない 発熱、発火の原因となります。
		禁止	電子レンジなどの加熱調理機器や高圧容器に入れない 発熱、発煙、発火の原因となります。
		禁止	引火、爆発のおそれがある場所では使用しない 爆発や火災の原因となります。
		禁止	濡れた手で使用しない 発熱、感電、故障の原因となります。
	禁止	電源プラグ、DCプラグは根元まで確実に押し込む 発熱、感電、故障の原因となります。	
		強制	乳幼児の手の届かない所で使用・保管する 感電やけがの原因となります。
		禁止	落下しやすい場所、磁気やほこりの多い場所に置かない けが、発熱、発火の原因となります。
		強制	0～40℃の範囲内で使用する この範囲外の温度での使用は、故障の原因となります。

使用上のご注意

使用前に各製品の取扱説明書をご覧ください。

■適応機器

- ・本製品の使用を推奨している機器及びバッテリー以外の機器に使用しないでください。
- ・使用しないときはACアダプターをコンセントから抜いて保管してください。

■シガーソケットの使用について

- ・シガーソケットから給電しないでください。故障の原因となります。
- ・DC/ACインバーターを使用して充電する場合は、①自動車のエンジンを切ったまま使用しないでください。自動車のバッテリーを消耗させる原因となります。
- ②本製品とバッテリーを接続した状態でエンジンを始動しないでください。故障の原因となります。

■使用環境温度/充電環境

- ・使用は適正な周囲温度（0～40℃）の場所で行ってください。
- ・各製品の使用環境温度範囲をご確認の上、使用してください。
- ・結露が確認されましたら、結露が取れるまで電源を入れずに放置してください。

■保管方法

- ・使用後はDCプラグを機器から取りはずしてください。
- ・高温になった車の中や炎天下などの気温の高い場所に放置しないでください。

■その他

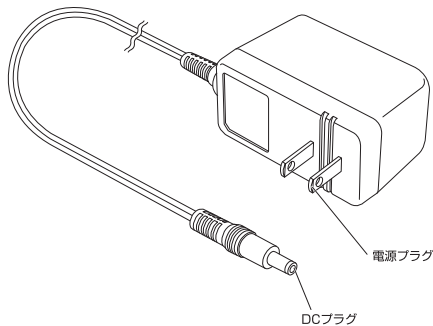
- ・使用中の温度上昇について：使用中はACアダプターがあたかくなりますが、異常ではありません。

⚠ 注意 ・通電中の本体に長時間ふれない
長時間皮膚がふれたままになっていると、低温やけどの原因となります。
また、衣類の上からでも長時間ふれたままになっていると、低温やけどになる可能性があります。

商品仕様

外形寸法	約 70×35×48 mm（突起部除く）
入力電圧	AC 100V 50/60Hz
出力電圧/電流	DC9V/ 2.0A
本体質量	124g
使用環境温度	0～40℃

各部名称



使用方法

- ・ご使用前にACアダプターの外観に異常がないことを確認します。
- ・機器を動作させるときは、適応機器の入力ジャックへACアダプターのDCプラグを接続します。
- ・バッテリーを充電するときは、バッテリーの充電ジャックへACアダプターのDCプラグを接続します。その後、ACアダプターの電源プラグをAC電源のコンセントに接続します。

⚠ 注意 ・テレビやラジオなどに雑音が入る場合は、それらの製品となるべく離れた場所でお使いください。
・接続部に直接触れたり、指を差し込んだりしないでください。
・ケーブルを引っばったり、持ったまま使用しないでください。断線して発火、感電、故障の原因になります。

■お手入れのしかた

プラグは定期的に乾いた綿棒などで清掃してください。
ベンジン、シンナー、アルコールなどは使わないでください。

⚠ 注意 ・お手入れはAC電源のコンセントから外した状態で行ってください。
・残った中性洗剤はよくふき取って下さい。
・シンナー、ベンジン、アルコールなどの溶剤類、磨き粉、アルカリ性洗剤などは使わないでください。樹脂が変色したり劣化し破損する場合があります。
・分解してのお手入れは絶対に行わないでください。
・樹脂部分に油を付けしないでください。変色したり劣化し破損する場合があります。

■別売の交換部品・アクセサリ

対応する製品及びバッテリーに関する情報はQRコード
または、URL から弊社のホームページで確認してください。

<http://www.tajimatool.co.jp>

